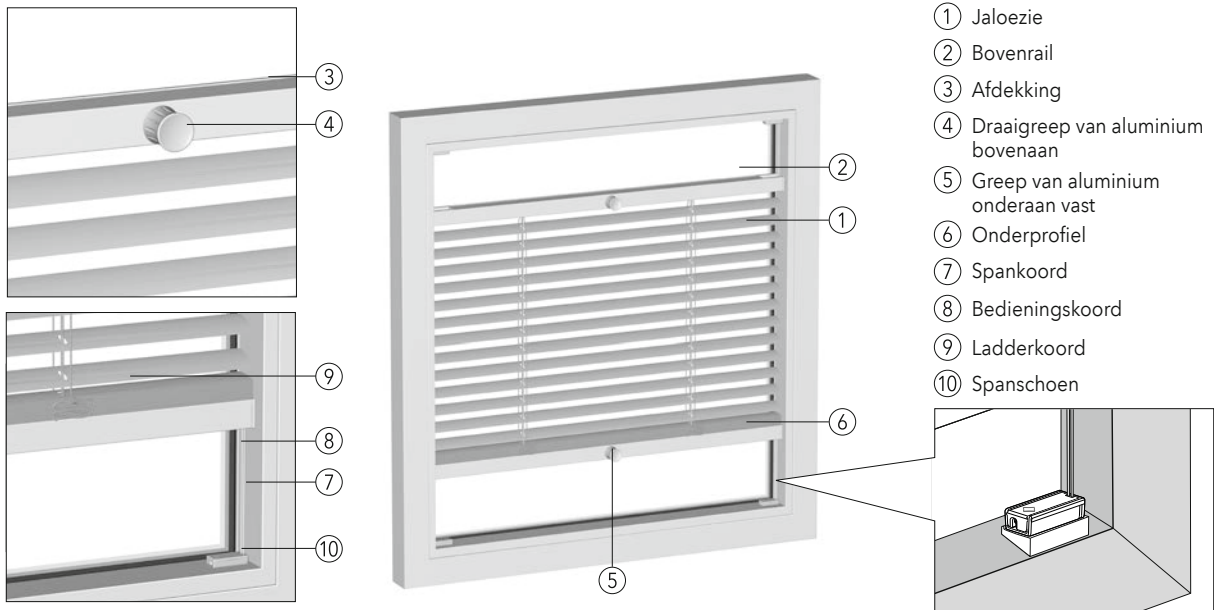




Techniek

Modellen 09-8081, 09-8181



Model 09-8081 met 16 mm lamellen

Model 09-8181 met 25 mm lamellen

Bijzonder geschikt voor glaslatmontage bij draai-/kiepramen. Individueel instelbaar behang door vrij verschuifbaar boven- en onderprofiel. Lamellen draaien met draaigreep van aluminium bovenaan. Greep van aluminium onderaan vast (geen wending). Boven- en onderprofiel telkens met ingeschoven kunststofafdekking. Lamelkleuren conform MHZ-collectie. Koorden en ladderkoorden qua kleur op lamellen afgestemd. Bedieningsstang niet mogelijk.

Technische gegevens

Maten:	Model	Min. breedte	Max. breedte	Max. hoogte	Max. oppervlakte
	09-8081	vanaf 31 cm	tot 160 cm	250 cm	ca. 1,6 m ²
	09-8181	vanaf 31 cm	tot 180 cm	250 cm	ca. 2,0 m ²

Profielen: Boven-/onderprofiel: breedte 25 mm, hoogte 19 mm

Techniekkleur: 100 zilverkleurig geëloxeerd
171 wit poedergecoat
257 zwart geëloxeerd
372 brons geëloxeerd
650 antraciet poedergecoat

Lamellen: breedte 16 en 25 mm, aluminium 0,22 mm, elastisch, moffelgelakt, oppervlakken en kleuren zie collectie. Gedetailleerde informatie zie brochure Materiaaleigenschappen. Niet leverbaar met geperforeerde lamellen.

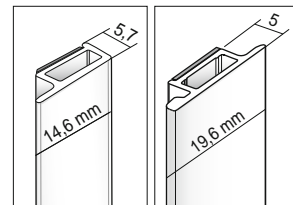
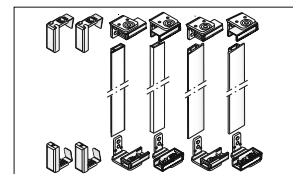
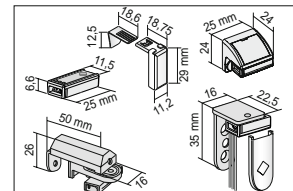
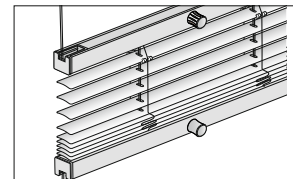
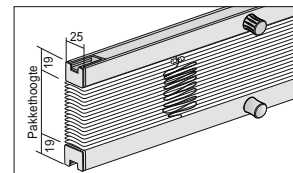
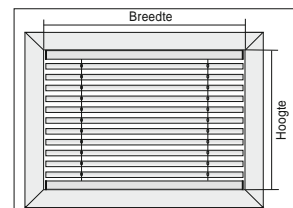
Bediening: Instellen van de behanghoogte door het boven- resp. onderprofiel te verschuiven. Profielen kunnen in elke gewenste positie worden vastgezet. Lamellen draaien met draaigreep van aluminium aan de bovenrail. Greep van aluminium onderaan vast (geen wending). Tot 90 cm breedte met 1 draaigreep van aluminium per bovenrail; vanaf 90,1 cm breedte met 2 draaigrepen van aluminium per bovenrail. Draaigreep links en rechts bedienbaar.

Extra uitvoering: - meerprijzen p. 109
- spankoordverlenging (symmetrisch of asymmetrisch) p. 11
- kleefset, kleefset met zijgeleiding p. 110 + 116
- raamclip p. 110
- meerkleurig behang p. 112
- andere toebehoren p. 116

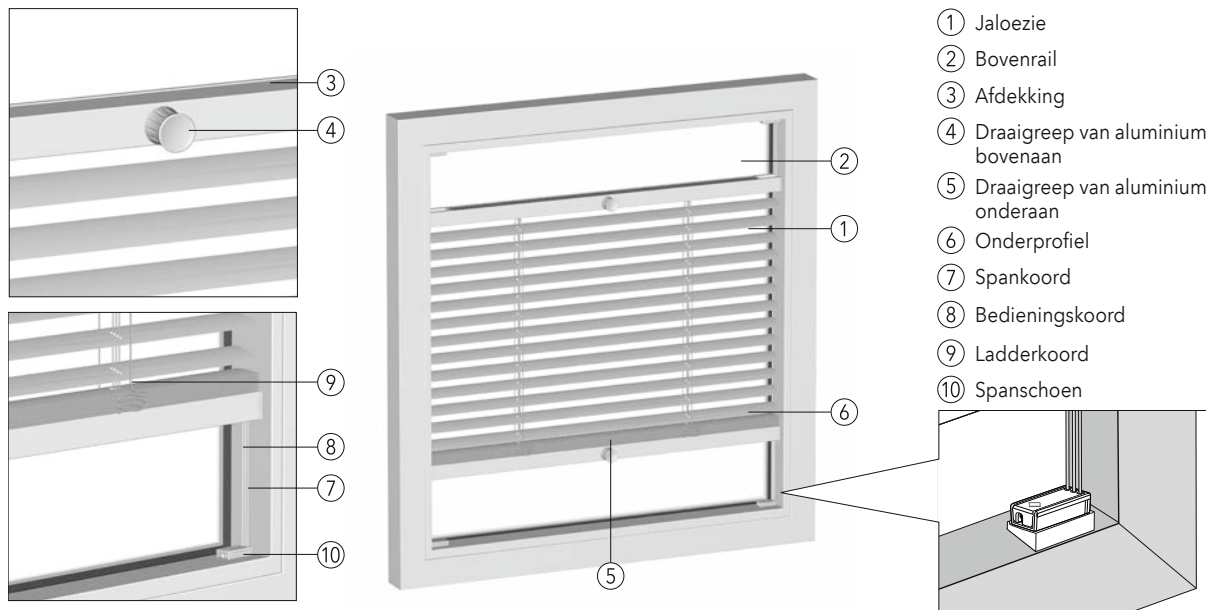
Pakkethoogte:	Systeemhoogte tot (cm)					
	50	100	150	200	250	
	Pakkethoogte 16 mm lamellen ca. tot (cm)	5,5	6,5	8,0	9,5	11,0
Pakkethoogte 25 mm lamellen ca. tot (cm)	5,5	6,5	7,5	8,5	9,5	

Montage: - glaslatmontage (min. diepte glaslat 17 mm) met spanschoenen
- steun voor raamvleugelmontage en toebehoren p. 116
- overige montagetoebehoren p. 116
- montagesjabloon gebruiken, p. 116 + 141
- kleefset, kleefset met zijgeleiding p. 110 + 116
- raamclip p. 110 + 116

Opmerking: *Compensatiespie overeenkomstig afschuining glaslat voor correcte werking van het systeem verplicht meebestellen (z. p. 116). Gegevens voor het bepalen van de systeemhoogte en -breedte in acht nemen (Meten + bestellen, p. 139).



Modellen 09-8080, 09-8180



Model 09-8080 met 16 mm lamellen

Model 09-8180 met 25 mm lamellen

Bijzonder geschikt voor glaslatmontage bij draai-/kiepramen. Individueel instelbaar behang door vrij verschuifbaar boven- en onderprofiel. Lamellen draaien met draaigrep van aluminium boven- en onderaan. Boven- en onderprofiel telkens met ingeschoven kunststofafdekking. Lamelkleuren conform MHZ-collectie. Koorden en ladderkoorden qua kleur op lamellen afgestemd. Bedieningsstang niet mogelijk.

Technische gegevens

Maten:	Model	Min. breedte	Max. breedte	Max. hoogte	Max. oppervlakte
	09-8080	vanaf 31 cm	tot 160 cm	250 cm	ca. 1,6 m ²
	09-8180	vanaf 31 cm	tot 180 cm	250 cm	ca. 2,0 m ²

Profielen: Boven-/onderprofiel: breedte 25 mm, hoogte 19 mm

Techniekkleur: 100 zilverkleurig geëloxeerd
171 wit poedergecoat
257 zwart geëloxeerd
372 brons geëloxeerd
650 antraciet poedergecoat

Lamellen: breedte 16 en 25 mm, aluminium 0,22 mm, elastisch, moffelgelakt, oppervlakken en kleuren zie collectie. Gedetailleerde informatie zie brochure Materiaaleigenschappen. Niet leverbaar met geperforeerde lamellen.

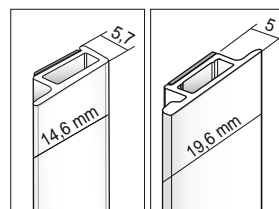
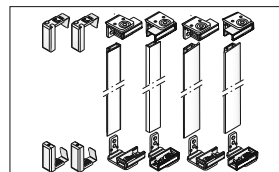
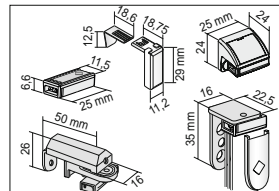
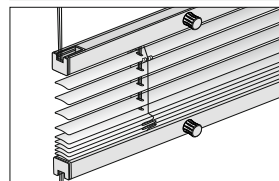
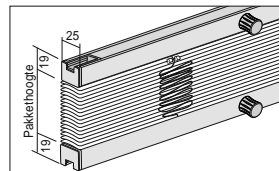
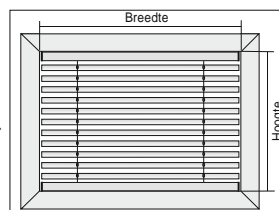
Bediening: Instellen van de behanghoogte door het boven- resp. onderprofiel te verschuiven. Profielen kunnen in elke gewenste positie worden vastgezet. Lamellen draaien met draaigrep van aluminium aan het boven- en onderprofiel. Tot 90 cm breedte met 1 draaigrep van aluminium per rail; vanaf 90,1 cm breedte met 2 draaigrepen van aluminium per rail. Draaigrep links en rechts bedienbaar.

Extra uitvoering: - meerprijzen p. 109
- spankoordverlenging (symmetrisch of asymmetrisch) p. 15
- kleefset, kleefset met zijgeleiding p. 110 + 116
- raamclip p. 110
- meerkleurig behang p. 112
- andere toebehoren p. 116

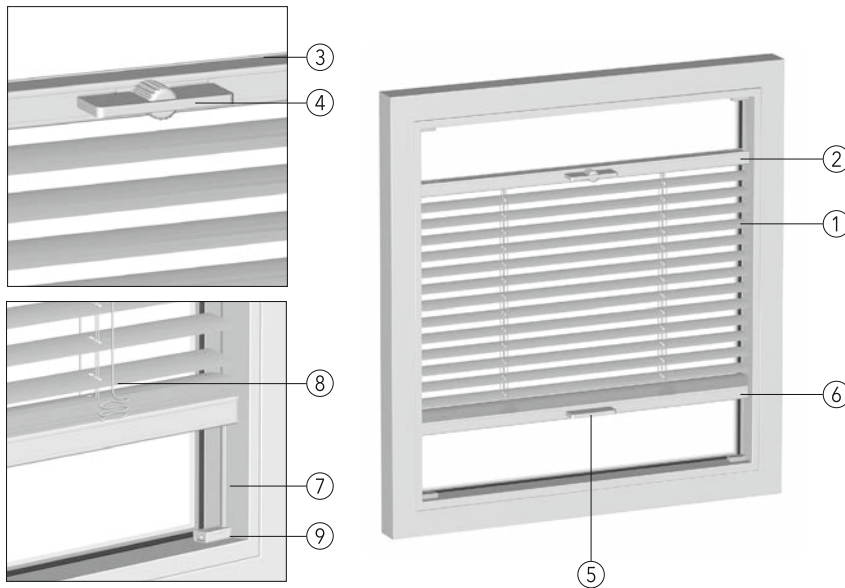
Pakkethoogte:	Systeemhoogte tot (cm)	50	100	150	200	250
	Pakkethoogte 16 mm lamellen ca. tot (cm)	5,5	6,5	8,0	9,5	11,0
	Pakkethoogte 25 mm lamellen ca. tot (cm)	5,5	6,5	7,5	8,5	9,5

Montage: - glaslatmontage (min. diepte glaslat 17 mm) met spanschoenen
- steun voor raamvleugelmontage en toebehoren p. 116
- overige montage toebehoren p. 116
- montagesjabloon gebruiken, p. 116 + 141
- kleefset, kleefset met zijgeleiding p. 110 + 116
- raamclip p. 110 + 116

Opmerking: ***Compensatiespie overeenkomstig afschuiving glaslat voor correcte werking van het systeem verplicht meebestellen (z. p. 116). Gegevens voor het bepalen van de systeemhoogte en -breedte in acht nemen (Meten + bestellen, p. 139). Bedieningskracht voor onderste draaigrep licht hoger dan voor bovenste draaigrep.**



Modellen 09-7070, 09-7170 incl. aluminiumgreep



- ① Jaloezie
- ② Bovenrail
- ③ Afdekking
- ④ Aluminium bedieningsgreep met draaiwiel (lamellen draaien)
- ⑤ Aluminium bedieningsgreep
- ⑥ Onderprofiel
- ⑦ Spankoord
- ⑧ Ladderkoord
- ⑨ Spanschoen

Model 09-7070 met 16 mm lamellen

Bijzonder geschikt voor glaslatmontage bij draai-/kiepramen. Individueel instelbaar behang door vrij verschuifbaar boven- en onderprofiel. Lamellen draaien door middel van een draaiwiel in de bedieningsgreep. Met aluminiumgreep. Boven- en onderprofiel telkens met ingeschoven kunststofafdekking. Lamelkleuren conform MHZ-collectie. Koorden en ladderkoorden qua kleur op lamellen afgestemd. Bedieningsstang niet mogelijk.

Model 09-7170 met 25 mm lamellen

Technische gegevens

Maten:	Model	Min. breedte	Max. breedte	Max. hoogte	Max. oppervlakte
	09-7070	vanaf 29 cm	tot 150 cm	250 cm	ca. 1,6 m ²
	09-7170	vanaf 29 cm	tot 150 cm	250 cm	ca. 2,0 m ²

Profielen: Boven-/onderprofiel: breedte 25 mm, hoogte 19 mm

Techniekkleur: 100 zilverkleurig geëloxeerd
171 wit poedergecoat
257 zwart geëloxeerd
372 brons geëloxeerd
650 antraciet poedergecoat

Lamellen: breedte 16 en 25 mm, aluminium 0,22 mm, elastisch, moffelgelakt, oppervlakken en kleuren zie collectie. Gedetailleerde informatie zie brochure Materiaaleigenschappen. Niet leverbaar met geperforeerde lamellen.

Bediening: Instellen van de behanghoogte door het boven- resp. onderprofiel te verschuiven. Profielen kunnen in elke gewenste positie worden vastgezet. Draaien van de lamellen door middel van een draaiwiel in de bedieningsgreep aan de bovenrail. Tot 90 cm breedte met 1 bedieningsgreep per rail, vanaf 90,1 cm breedte met 2 bedieningsgrepen per rail. Draaiwiel links en rechts bedienbaar.

Extra uitvoering:

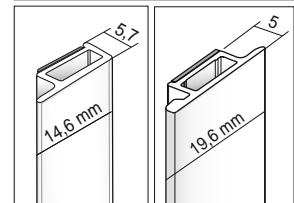
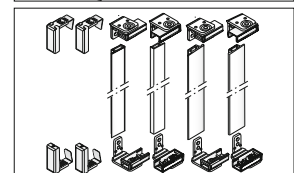
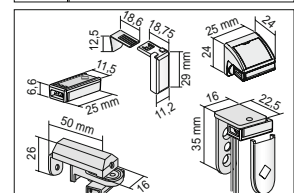
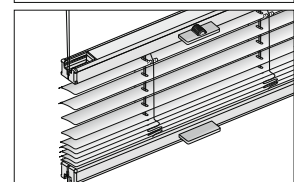
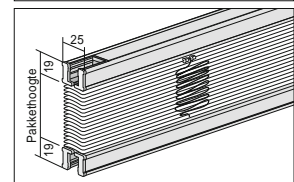
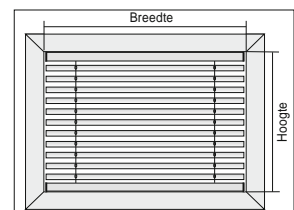
- spankoordverlenging (symmetrisch of asymmetrisch) p. 19
- meerkleurig behang p. 112
- meerprijzen p. 110
- andere toebehoren p. 116
- kleefset, kleefset met zijgeleiding p. 110 + 116
- raamclip p. 116

Pakkethoogte:	Systeemhoogte tot (cm)	50	100	150	200	250
	Pakkethoogte 16 mm lamellen ca. tot (cm)	5,5	6,5	8,0	9,5	11,0
	Pakkethoogte 25 mm lamellen ca. tot (cm)	5,5	6,5	7,5	8,5	9,5

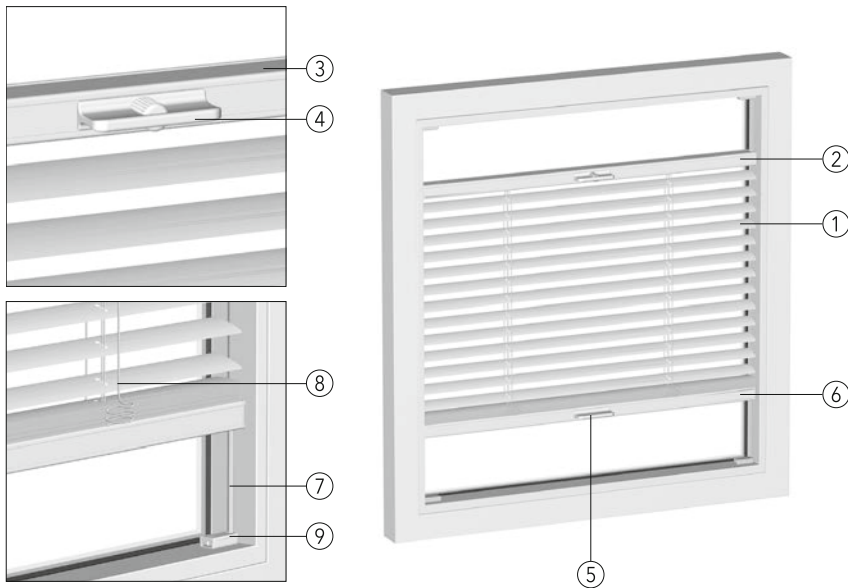
Montage:

- glaslatmontage (min. diepte glaslat 17 mm) met spanschoenen
- steun voor raamvleugelmontage en toebehoren p. 116
- overige montagetoebehoren p. 116
- compensatiespieën naargelang de schuine van de glaslat gebruiken, p. 116
- montagesjabloon gebruiken, p. 116
- kleefset, kleefset met zijgeleiding p. 110 + 116
- raamclip p. 110 + 116

Opmerking: *Compensatiespiee overeenkomstig afschuining glaslat voor correcte werking van het systeem verplicht meebestellen (z. p. 116).



Modellen 09-7080, 09-7180



- ① Jaloezie
- ② Bovenrail
- ③ Afdekking
- ④ Bedieningsgreep met draaiwiel (lamellen draaien)
- ⑤ Bedieningsgreep
- ⑥ Onderprofiel
- ⑦ Spankoord
- ⑧ Ladderkoord
- ⑨ Spanschoen

Model 09-7080 met 16 mm lamellen

Model 09-7180 met 25 mm lamellen

Bijzonder geschikt voor glaslatmontage bij draai-/kiepramen. Individueel instelbaar behang door vrij verschuifbaar boven- en onderprofiel. Lamellen draaien door middel van een draaiwiel in de bedieningsgreep. Boven- en onderprofiel telkens met ingeschoven kunststofafdekking. Lamelkleuren conform MHZ-collectie. Koorden en ladderkoorden qua kleur op lamellen afgestemd. Bedieningsstang niet mogelijk.

Technische gegevens

Maten:	Model	Min. breedte	Max. breedte	Max. hoogte	Max. oppervlakte
	09-7080	vanaf 29 cm	tot 150 cm	250 cm	ca. 1,6 m ²
	09-7180	vanaf 29 cm	tot 150 cm	250 cm	ca. 2,0 m ²

Profielen: Boven-/onderprofiel: breedte 25 mm, hoogte 19 mm

Techniekkleur: 100 zilverkleurig geëloxeerd
171 wit poedergecoat
257 zwart geëloxeerd
372 brons geëloxeerd
650 antraciet poedergecoat

Lamellen: breedte 16 en 25 mm, aluminium 0,22 mm, elastisch, moffelgelakt, oppervlakken en kleuren zie collectie. Gedetailleerde informatie zie brochure Materiaaleigenschappen. Niet leverbaar met geperforeerde lamellen.

Bediening: Instellen van de behanghoogte door het boven- resp. onderprofiel te verschuiven. Profielen kunnen in elke gewenste positie worden vastgezet. Draaien van de lamellen door middel van een draaiwiel in de bedieningsgreep aan de bovenrail. Tot 90 cm breedte met 1 bedieningsgreep per rail, vanaf 90,1 cm breedte met 2 bedieningsgrepen per rail. Draaiwiel links en rechts bedienbaar.

Extra uitvoering:

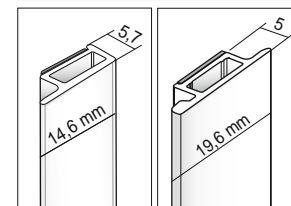
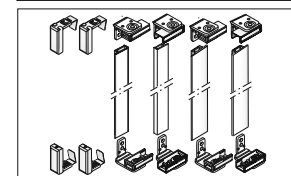
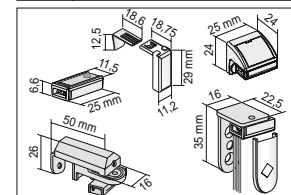
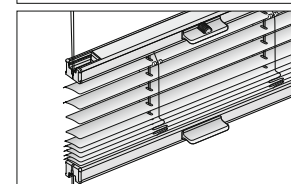
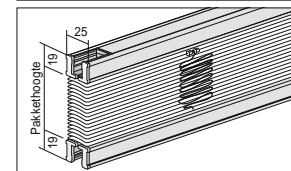
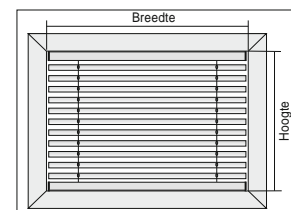
- Aluminiumgreep
- spankoordverlenging (symmetrisch of asymmetrisch) p. 23
- meerkleurig behang p. 112
- meerprijzen p. 110
- andere toebehoren p. 116
- kleefset, kleefset met zijgeleiding p. 110 + 116
- raamclip p. 116

Pakkethoogte:	Systeemhoogte tot (cm)	50	100	150	200	250
	Pakkethoogte 16 mm lamellen ca. tot (cm)	5,5	6,5	8,0	9,5	11,0
	Pakkethoogte 25 mm lamellen ca. tot (cm)	5,5	6,5	7,5	8,5	9,5

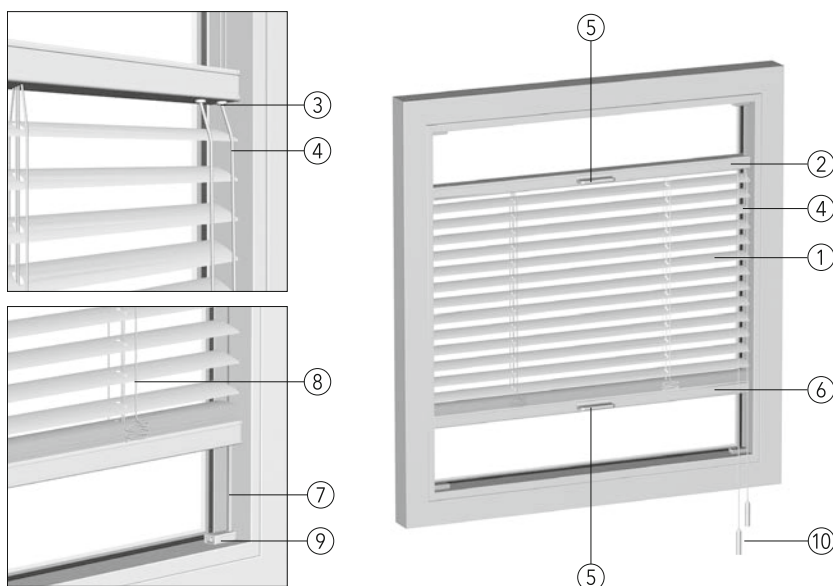
Montage:

- glaslatmontage (min. diepte glaslat 17 mm) met spanschoenen
- steun voor raamvleugelmontage en toebehoren p. 116
- overige montage toebehoren p. 116
- compensatiespieën naargelang de schuine van de glaslat gebruiken, p. 116
- montagesjabloon gebruiken, p. 116
- kleefset, kleefset met zijgeleiding p. 110 + 116
- raamclip p. 110 + 116

Opmerking: *Compensatiespiee overeenkomstig afschuining glaslat voor correcte werking van het systeem verplicht meebestellen (z. p. 116).



Modellen 09-7081, 09-7181



- ① Jaloëzie
- ② Bovenrail
- ③ Koorduitgang
- ④ Draaihoekinstelling (lamellen draaien)
- ⑤ Bedieningsgreep
- ⑥ Onderprofiel
- ⑦ Spankoord
- ⑧ Ladderkoord
- ⑨ Spanschoen
- ⑩ Niet-verwarrende kwast

Model 09-7081 met 16 mm lamellen

Bijzonder geschikt voor glaslatmontage bij draai-/kiepramen. Individueel instelbaar behang door vrij verschuifbaar boven- en onderprofiel. Geen bedieningsstang mogelijk. Lamellen draaien door middel van een draaihoekinstelling. Boven- en onderprofiel telkens met ingeschoven kunststofafdekking. Lamelkleuren conform MHZ-collectie. Koorden en ladderkoorden qua kleur op lamellen afgestemd. Niet-verwarrende kwast p. 137.

Model 09-7181 met 25 mm lamellen

Technische gegevens

Maten:	Model	Min. breedte	Max. breedte	Max. hoogte	Max. oppervlakte
	09-7081	vanaf 33,6 cm	tot 150 cm	250 cm	ca. 1,6 m ²
	09-7181	vanaf 33,6 cm	tot 150 cm	250 cm	ca. 2,0 m ²

Profielen: Boven-/onderprofiel: breedte 25 mm, hoogte 19 mm

Techniekkleur: 100 zilverkleurig geëloxeerd 171 wit poedergecoat
257 zilverkleurig geëloxeerd 372 brons geëloxeerd
650 antraciet poedergecoat

Lamellen: breedte 16 en 25 mm, aluminium 0,22 mm, elastisch, moffelgelakt, oppervlakken en kleuren zie collectie. Gedetailleerde informatie zie brochure Materiaaleigenschappen. Niet leverbaar met geperforeerde lamellen.

Bediening: Instellen van de behanghoogte door het boven- resp. onderprofiel te verschuiven. Profielen kunnen in elke gewenste positie worden vastgezet. Tot 90 cm breedte met 1 bedieningsgreep per rail, vanaf 90,1 cm breedte met 2 bedieningsgrepen per rail. Draaien van de lamellen door middel van draaihoekinstelling aan de bovenrail, links of rechts bedienbaar.

Systeemhoogte (cm)	50-75	75-100	100-125	125-150	150-175	175-200	200-250
Bedieningslengte	50	75	100	125	150	175	200
Draaihoekinstelling (cm)							

Andere bedieningslengtes op aanvraag met meerprijs

Extra uitvoering:

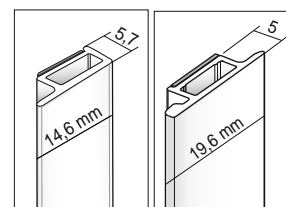
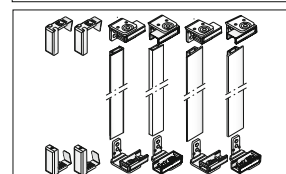
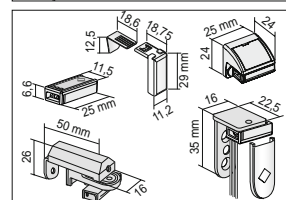
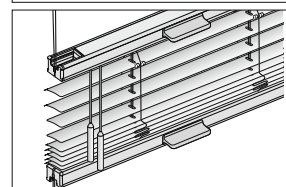
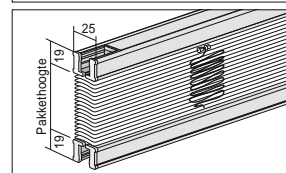
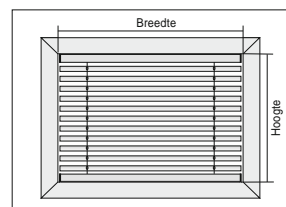
- aluminiumgreep
- spankoordverlenging (symmetrisch of asymmetrisch) p. 23
- meerkleurig behang p. 112
- meerprijzen p. 110
- andere toebehoren p. 116
- kleefset, kleefset met zijgeleiding p. 110 + 116
- raamclip p. 110 + 116

Pakkethoogten:	Systeemhoogte tot (cm)	50	100	150	200	250
	Pakkethoogte 16 mm lamellen ca. tot (cm)	5,5	6,5	8,0	9,5	11,0
	Pakkethoogte 25 mm lamellen ca. tot (cm)	5,5	6,5	7,5	8,5	9,5

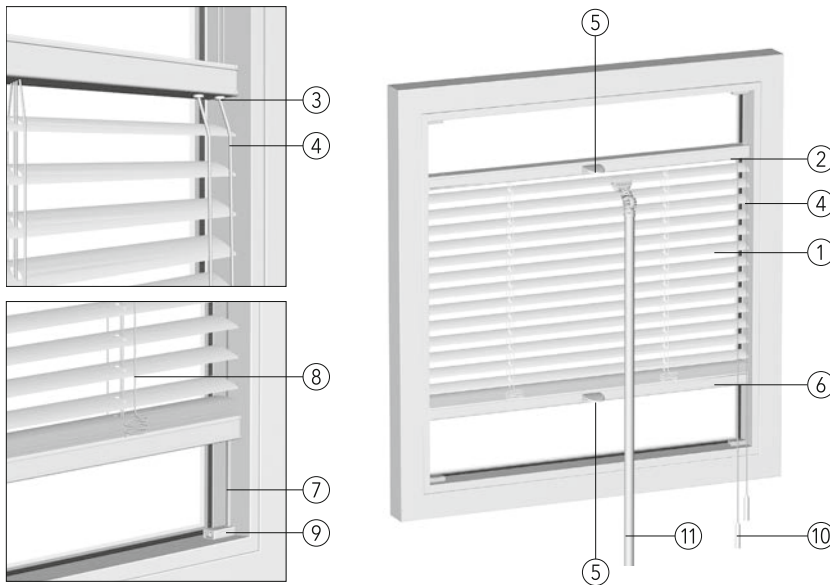
Montage:

- glaslatmontage (min. diepte glaslat 17 mm) met spanschoenen
- steun voor raamvleugelmontage en toebehoren p. 116
- overige montage toebehoren p. 116
- compensatiespieën naargelang de schuine van de glaslat gebruiken, p. 116
- montagesjabloon gebruiken, p. 116
- kleefset, kleefset met zijgeleiding p. 110 + 116
- raamclip p. 110 + 116

Opmerking: *Compensatiespie overeenkomstig afschuining glaslat voor correcte werking van het systeem verplicht meebestellen (z. p. 116).



Modellen 09-7082, 09-7182



- ① Jaloezie
- ② Bovenrail
- ③ Koorduitgang
- ④ Draaihoekinstelling (lamellen draaien)
- ⑤ Bedieningsgreep
- ⑥ Onderprofiel
- ⑦ Spankoord
- ⑧ Ladderkoord
- ⑨ Spanschoen
- ⑩ Niet-verwarrende kwast
- ⑪ Bedieningsstang (niet in de leveringsomvang inbegrepen)

Model 09-7082 met 16 mm lamellen

Bijzonder geschikt voor glaslatmontage bij draai-/kiepramen. Model geschikt voor moeilijk bereikbare systemen. Individueel instelbaar door verschuifbaar boven- en onderprofiel, optioneel met bedieningsstang. Lamellen draaien door middel van een draaihoekinstelling. Boven- en onderprofiel telkens met ingeschoven kunststofafdekking. Lamelkleuren conform MHZ-collectie. Koorden en ladderkoorden qua kleur op lamellen afgestemd. Niet-verwarrende kwast p. 137.

Model 09-7182 met 25 mm lamellen

Technische gegevens

Maten:	Model	Min. breedte	Max. breedte	Max. hoogte	Max. oppervlakte
	09-7082	vanaf 33,6 cm	tot 150 cm	250 cm	ca. 1,6 m ²
	09-7182	vanaf 33,6 cm	tot 150 cm	250 cm	ca. 2,0 m ²

Profielen: Boven-/onderprofiel: breedte 25 mm, hoogte 19 mm

Techniekkleur: 100 zilverkleurig geëloxeerd 171 wit poedergecoat
257 zilverkleurig geëloxeerd 372 brons geëloxeerd
650 antraciet poedergecoat

Lamellen: breedte 16 en 25 mm, aluminium 0,22 mm, elastisch, moffelgelakt, oppervlakken en kleuren zie collectie. Gedetailleerde informatie zie brochure Materiaaleigenschappen. Niet leverbaar met geperforeerde lamellen.

Bediening: Instellen van de behanghoogte door het boven- resp. onderprofiel te verschuiven met bedieningsstang. Profielen kunnen in elke gewenste positie worden vastgezet. Tot 90 cm breedte met 1 bedieningsgreep per rail, vanaf 90,1 cm breedte met 2 bedieningsgrepen per rail. Draaien van de lamellen door middel van draaihoekinstelling aan de bovenrail, links of rechts bedienbaar.

Systeemhoogte (cm)	50-75	75-100	100-125	125-150	150-175	175-200	200-250
Bedieningslengte							
Draaihoekinstelling (cm)	50	75	100	125	150	175	200

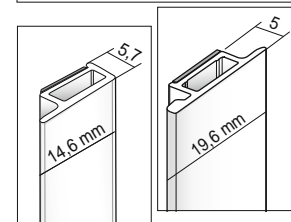
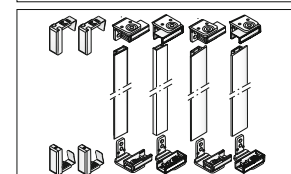
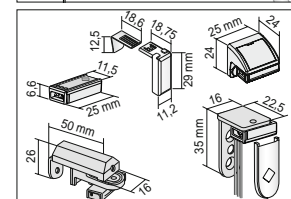
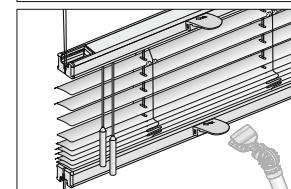
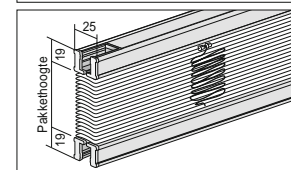
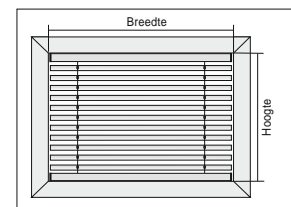
Andere bedieningslengtes op aanvraag met meerprijs

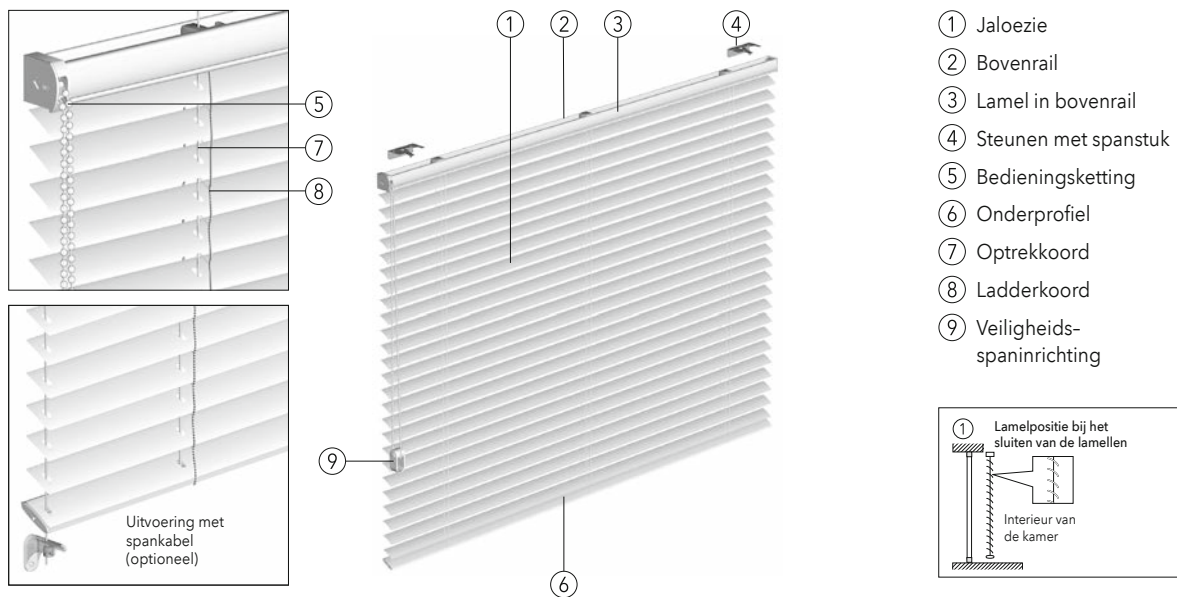
- Extra uitvoering:**
- bedieningsstang met scharnieradapter mogelijk tot systeembreedte 90 cm
 - spankoordverlenging (symmetrisch of asymmetrisch) p. 23
 - meerkleurig behang p. 112
 - meerprijzen p. 110
 - andere toebehoren p. 116
 - kleefset, kleefset met zijgeleiding p. 110 + 116
 - raamclip p. 110 + 116

Pakkethoogten:	Systeemhoogte tot (cm)	50	100	150	200	250
	Pakkethoogte 16 mm lamellen ca. tot (cm)	5,5	6,5	8,0	9,5	11,0
	Pakkethoogte 25 mm lamellen ca. tot (cm)	5,5	6,5	7,5	8,5	9,5

- Montage:**
- glaslatmontage (min. diepte glaslat 17 mm) met spanschoenen
 - steun voor raamvleugelmontage en toebehoren p. 116
 - overige montage toebehoren p. 116
 - compensatiespieën naargelang de schuif van de glaslat gebruiken, p. 116
 - montagesjabloon gebruiken, p. 116
 - kleefset, kleefset met zijgeleiding p. 110 + 116
 - raamclip p. 110 + 116

Opmerking: *Compensatiespie overeenkomstig afschuiving glaslat voor correcte werking van het systeem verplicht meebestellen (z. p. 116).



Modellen 09-1067, 09-1167, 09-4467*, 09-1267


- ① Jaloezie
- ② Bovenrail
- ③ Lamel in bovenrail
- ④ Steunen met spanstuk
- ⑤ Bedieningsketting
- ⑥ Onderprofiel
- ⑦ Optrekkkoord
- ⑧ Ladderkoord
- ⑨ Veiligheids-spaninrichting

Model 09-1067 met 16 mm lamellen
Model 09-1167 met 25 mm lamellen

Model 09-4467* met 25 mm lamellen, onzichtbare lamelgaatjes
Model 09-1267 met 35 mm lamellen

Zijdelings bedieningsmechanisme met kettingbediening, kettinguitgang naar voor. Bovenrail van geëxtrudeerd aluminium met vooraan ingeschoven lamel van 25 mm in behangkleur. Behangbreedte stemt overeen met bovenrail incl. bedieningsmechanisme. Onderprofiel van geëxtrudeerd aluminium met onderaan ingeschoven lamel in behangkleur. Lamelkleuren conform MHZ-collectie. Koorden en ladderkoorden qua kleur op lamellen afgestemd. Met veiligheidsspaninrichting p. 137.

Technische gegevens

Maten:	Model	Min. breedte	Max. breedte	Max. hoogte	Max. oppervlakte
	09-1067	vanaf 54 cm	tot 270 cm	360 cm	8 m ²
	09-1167	vanaf 54 cm	tot 390 cm	360 cm	8 m ²
	09-4467*	vanaf 54 cm	tot 390 cm	360 cm	8 m ²
	09-1267	vanaf 54 cm	tot 450 cm	360 cm	8 m ²

Profielen: Bovenrail: breedte 29 mm, hoogte 29 mm
 Onderprofiel bij lamellen van 16 mm: breedte 21 mm, hoogte 8,5 mm
 Onderprofiel bij lamellen van 25 + 35 mm: breedte 30 mm, hoogte 10 mm

Techniekkleur: 100 zilverkleurig geëloxeerd 171 wit poedergecoat
 257 zwart geëloxeerd 650 antraciet poedergecoat

Lamellen: breedte 16, 25 en 35 mm, aluminium 0,22 mm, elastisch, moffelgelakt, oppervlakken en kleuren zie collectie. Gedetailleerde informatie zie brochure Materiaaleigenschappen.

Bediening: Optrekken, neerlaten en draaien door middel van een bedieningsketting (transparant). Behang vergrendelt automatisch. Bedieningszijde naar keuze links of rechts. Ketting vastmaken met veiligheidsspaninrichting.
Opmerking: Bedieningslengte vanaf 50 cm - 150 cm in stappen van 10 cm, bedieningslengte vanaf 150 cm - 300 cm in stappen van 25 cm

Levering gebeurt met de passende of dichtstbijzijnde kleinere bedieningslengte. Andere bedieningslengte op aanvraag mits meerprijs.

Overbrenging 3:1 bij grotere systeemmaten p. 26-35.

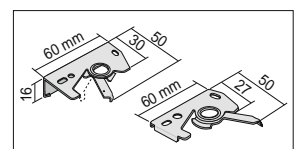
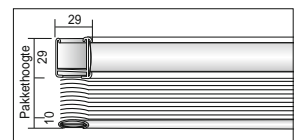
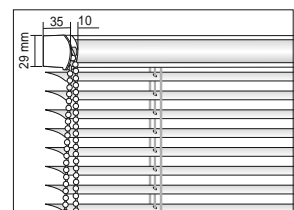
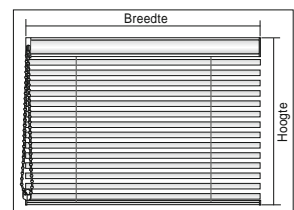
Extra uitvoering:

- metalen ketting verchromd (niet geschikt voor vochtige ruimtes)
- spankabel, staaldraad \varnothing 1 mm, met kunststofommanteling
- meerkleurig behang p. 112
- meerprijzen p. 109
- andere toebehoren p. 115
- * onzichtbare lamelgaatjes p. 113

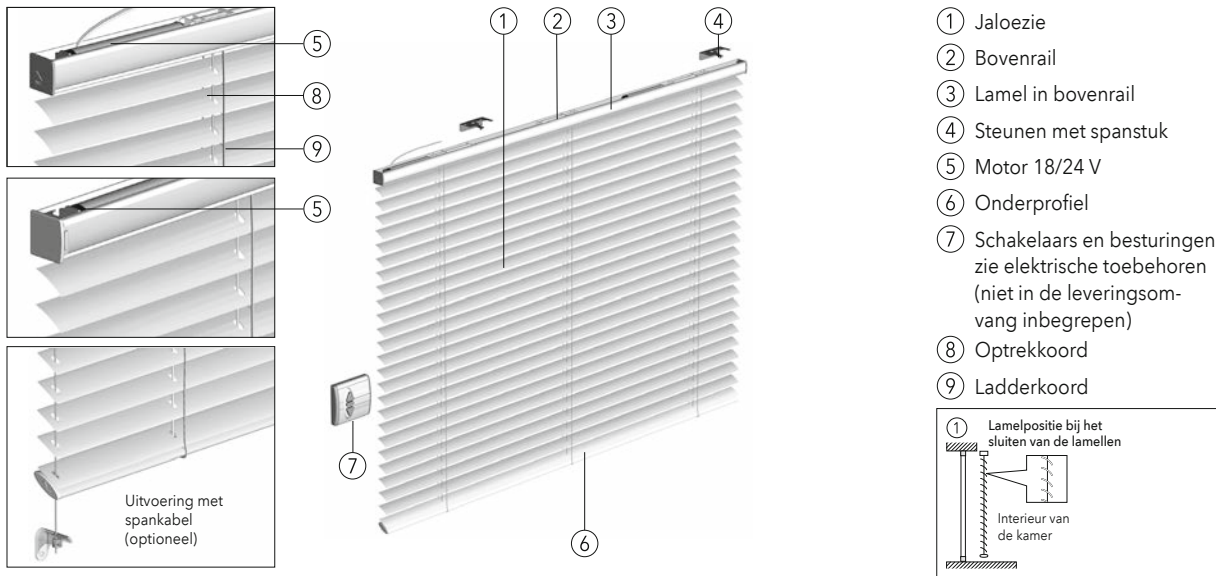
Pakkethoogten:	Systeemhoogte tot (cm)	50	100	150	200	250	300	350
	Pakkethoogte 16 mm lamellen ca. tot (cm)	5,0	6,0	7,5	9,0	10,5	12,0	13,5
	Pakkethoogte 25 mm lamellen ca. tot (cm)	5,0	6,0	7,0	7,5	8,5	9,5	10,5
	Pakkethoogte 25 mm lamellen ca. tot (cm) met onzichtbare lamelgaatjes	6,0	8,0	10,0	11,0	12,0	13,0	14,0
	Pakkethoogte 35 mm lamellen ca. tot (cm)	5,0	6,0	7,5	8,5	9,5	10,5	11,5

Montage:

- wand- en plafondmontage met steunen met spanstuk
- overige montagetoebehoren p. 117
- tabel aantal steunen p. 117



Modellen 09-1065, 09-1165, 09-4465*, 09-1265



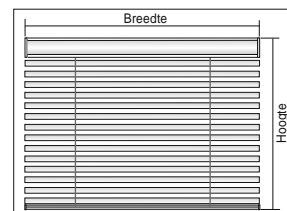
Model 09-1065 met 16 mm lamellen
Model 09-1165 met 25 mm lamellen

Model 09-4465* met 25 mm lamellen, onzichtbare lamelgaatjes
Model 09-1265 met 35 mm lamellen

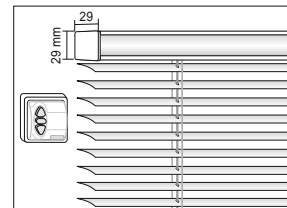
Motor 18/24 V in de bovenrail, zijdelings of in het midden (midden enkel 24 V), met automatische eindpositie-uitschakeling. De modellen zijn geschikt voor vochtige ruimtes (DIN EN13120, bijlage A.2b). Individuele of groepsbediening. Bovenrail van geëxtrudeerd aluminium met vooraan ingeschoven lamel van 25 mm in behangkleur. Onderprofiel van geëxtrudeerd aluminium met onderaan ingeschoven lamel in behangkleur. Lamelkleuren conform MHZ-collectie. Koorden en ladderkoorden qua kleur op lamellen afgestemd.

Technische gegevens

Maten:	Model	Min. breedte	Max. breedte	Max. hoogte	Max. oppervlakte
	09-1065	18 V vanaf 61 cm	tot 270 cm	360 cm	5 m ²
		24 V vanaf 78 cm	tot 270 cm	360 cm	9 m ²
	09-1165,	18 V vanaf 61 cm	tot 380 cm	360 cm	5 m ²
	09-4465*	24 V vanaf 78 cm	tot 380 cm	360 cm	9 m ²
	09-1265	18 V vanaf 61 cm	tot 450 cm	360 cm	5 m ²
		24 V vanaf 78 cm	tot 450 cm	360 cm	9 m ²



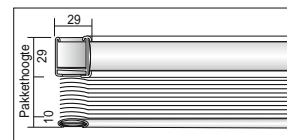
Profielen: Bovenrail: breedte 29 mm, hoogte 29 mm
 Onderprofiel bij lamellen van 16 mm: breedte 21 mm, hoogte 8,5 mm
 Onderprofiel bij lamellen van 25 + 35 mm: breedte 30 mm, hoogte 10 mm



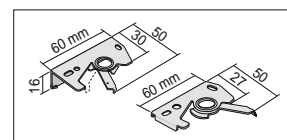
**Techniek-
 kleur:** 100 zilverkleurig geëloxeerd 171 wit poedergecoat
 257 zwart geëloxeerd 650 antraciet poedergecoat

Lamellen: breedte 16, 25 en 35 mm, aluminium 0,22 mm, elastisch, moffelgelakt, oppervlakken en kleuren zie collectie. Gedetailleerde informatie zie brochure Materiaaleigenschappen.

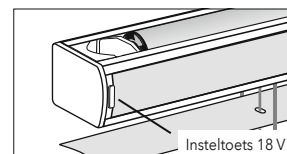
Bediening: optrekken, neerlaten en draaien met motor 18/24 V (geen synchrone loop). Verschillende besturingsmogelijkheden door wipschakelaar, afstandsbediening, zensensor of tijdschakelklok. 18 V geschikt voor Smart Home. Elektrische toebehoren en voorbeelden van elektrische besturingen zie prijslijst elektrische toebehoren.



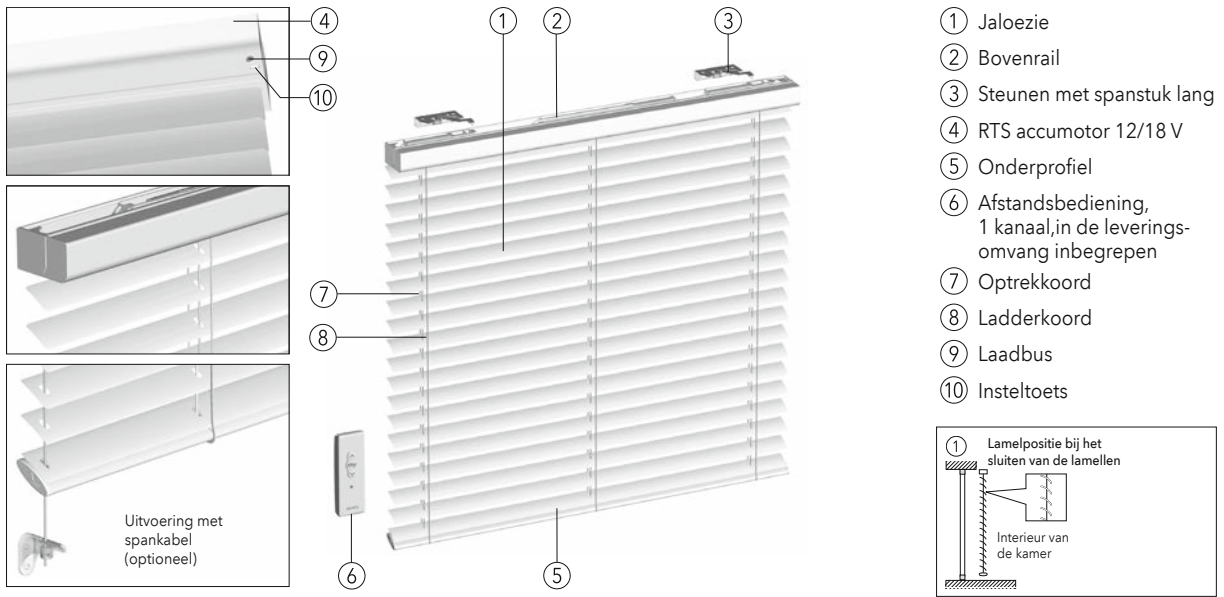
Extra uitvoeringen:
 - spankabel, staaldraad \varnothing 1 mm, met kunststofommanteling
 - meerkleurig behang p. 112
 - meerprijzen p. 109
 - andere toebehoren p. 115
 - * onzichtbare lamelgaatjes p. 113
 - RTS motor 18 V



Pakkethoogten:	Systeemhoogte tot (cm)	50	100	150	200	250	300	350
	Pakkethoogte 16 mm lamellen ca. tot (cm)		5,0	6,0	7,5	9,0	10,5	11,5
Pakkethoogte 25 mm lamellen ca. tot (cm)		5,0	6,5	7,5	8,5	9,5	11,0	12,0
Pakkethoogte 25 mm lamellen ca. tot (cm) met geperforeerde lamellen		6,0	7,0	8,0	9,0	10,0	11,0	12,0
Pakkethoogte 25 mm lamellen ca. tot (cm) met onzichtbare lamelgaatjes		6,0	8,0	10,0	11,0	12,0	13,0	14,0
Pakkethoogte 35 mm lamellen ca. tot (cm)		5,0	6,0	7,5	8,5	9,5	10,5	11,5



Montage:
 - wand- en plafondmontage met steunen met spanstuk
 - overige montage toebehoren p. 117
 - tabel aantal steunen p. 117

Modellen 09-1085, 09-1185, 09-4485*, 09-1285


Model 09-1085 met 16 mm lamellen
Model 09-1185 met 25 mm lamellen

Model 09-4485* met 25 mm lamellen, onzichtbare lamelgaatjes
Model 09-1285 met 35 mm lamellen

RTS motor met accu 12 V in het midden / 18 V aan de zijkant in de bovenrail, met geïntegreerde RTS ontvanger en automatische eindpositie-uitschakeling. Accu meegeleverd. De modellen zijn geschikt voor vochtige ruimtes (DIN EN13120, bijlage A.2b). Bovenprofiel van geëxtrudeerd aluminium. Onderprofiel van geëxtrudeerd aluminium. Lamelkleuren conform MHZ-collectie. Koorden en ladderkoorden qua kleur op lamellen afgestemd.

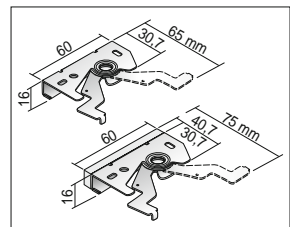
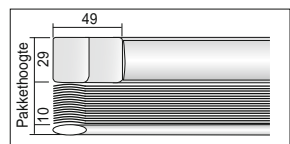
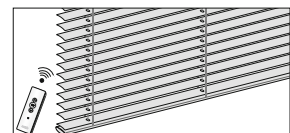
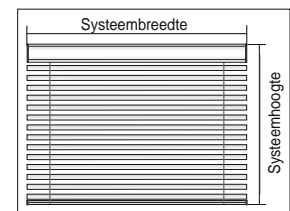
Technische gegevens

Maten:	Model	Min. breedte	Max. breedte	Max. hoogte	Max. oppervlakte
09-1085	12 V	vanaf 61 cm	tot 270 cm	360 cm	5 m ²
	18 V	vanaf 61 cm	tot 270 cm	360 cm	5 m ²
09-1185	12 V	vanaf 61 cm	tot 380 cm	360 cm	5 m ²
	18 V	vanaf 61 cm	tot 380 cm	360 cm	5 m ²
09-4485*	12 V	vanaf 61 cm	tot 380 cm	360 cm	5 m ²
	18 V	vanaf 61 cm	tot 380 cm	360 cm	5 m ²
09-1285	12 V	vanaf 61 cm	tot 450 cm	360 cm	5 m ²
	18 V	vanaf 61 cm	tot 450 cm	360 cm	5 m ²

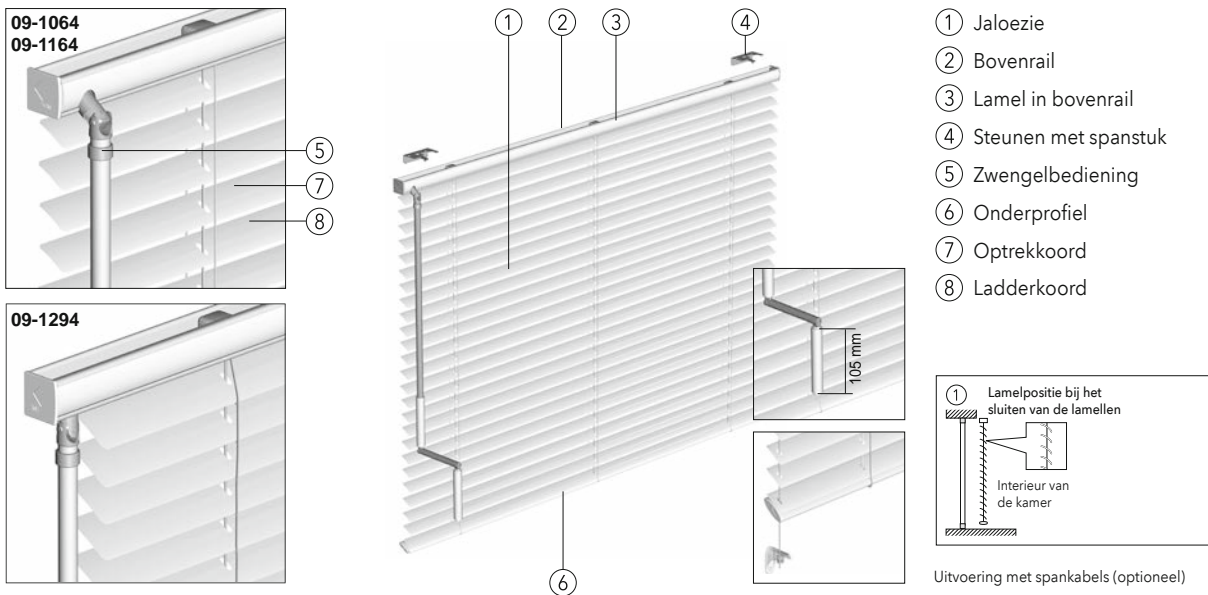
- Techniek-
kleur:** 100 zilverkleurig geëloxeerd
 171 wit poedergecoat
- Lamellen:** breedte 16, 25 en 35 mm, aluminium 0,22 mm, elastisch, moffelgelakt, oppervlakken en kleuren zie collectie. Gedetailleerde informatie zie brochure Materialeigenschappen.
- Bediening:** optrekken en neerlaten met motor 12/18 V incl. accu en afstandsbediening Situo RTS Pure (in de leveringsomvang inbegrepen). Geen synchrone loop! Lader niet in de leveringsomvang inbegrepen. Verschillende besturingsmogelijkheden door RTS afstandsbediening. 18 V geschikt voor Smart Home. Elektrische toebehoren en voorbeelden van elektrische besturingen zie prijslijst elektrische toebehoren.
- Extra uitvoeringen:**
- spankabel, staaldraad \varnothing 1 mm, met kunststofmanteling
 - meerkleurig behang p. 112
 - meerprijzen p. 109
 - andere toebehoren p. 116
 - * onzichtbare lamelgaatjes p. 113
 - RTS motor met accu 18 V

Pakkethoog- ten:	Systeemhoogte tot (cm)							
	50	100	150	200	250	300	350	
Pakkethoogte 16 mm lamellen ca. tot (cm)	5,0	6,0	7,5	9,0	10,5	11,5	13,5	
Pakkethoogte 25 mm lamellen ca. tot (cm)	5,0	6,5	7,5	8,5	9,5	11,0	12,0	
Pakkethoogte 25 mm lamellen ca. tot (cm) met geperforeerde lamellen	6,0	7,0	8,0	9,0	10,0	11,0	12,0	
Pakkethoogte 25 mm lamellen ca. tot (cm) met onzichtbare lamelgaatjes	6,0	8,0	10,0	11,0	12,0	13,0	14,0	
Pakkethoogte 35 mm lamellen ca. tot (cm)	5,0	6,0	8,5	8,5	9,5	10,5	11,5	

- Montage:**
- wand- en plafondmontage met steunen met spanstuk
 - overige montage toebehoren p. 117
 - tabel aantal steunen p. 117



Modellen 09-1064, 09-1164, 09-4464*, 09-1294



Model 09-1064 met 16 mm lamellen
Model 09-1164 met 25 mm lamellen

Model 09-4464* met 25 mm lamellen, onzichtbare lamelgaaatjes
Model 09-1294 met 35 mm lamellen

Zwengelmechanisme in de bovenrail, bij model 09-1064, 09-1164 zwengeluitgang vooraan, behangbreedte stemt overeen met bovenrail incl. bediening. Bij model 09-1294 zwengeluitgang aan de zijkant verticaal, daardoor bovenrail 4,5 cm breder dan het behang. Bovenrail van geëxtrudeerd aluminium met vooraan ingeschoven lamel van 25 mm in behangkleur. Onderprofiel van geëxtrudeerd aluminium met onderaan ingeschoven lamel in behangkleur. Lamelkleuren conform MHZ-collectie. Koorden en ladderkoorden qua kleur op lamellen afgestemd.

Technische gegevens

Maten:	Model	Min. breedte	Max. breedte	Max. hoogte	Max. oppervlakte
	09-1064	vanaf 45 cm	tot 280 cm	360 cm	9 m ²
	09-1164	vanaf 45 cm	tot 380 cm	360 cm	9 m ²
	09-4464*	vanaf 63,5 cm	tot 380 cm	360 cm	9 m ²
	09-1294	vanaf 40 cm	tot 450 cm	360 cm	9 m ²

Profielen: Bovenrail: breedte 29 mm, hoogte 29 mm
 Onderprofiel bij lamellen van 16 mm: breedte 21 mm, hoogte 8,5 mm
 Onderprofiel bij lamellen van 25 + 35 mm: breedte 30 mm, hoogte 10 mm

Techniekkleur: 100 zilverkleurig geëloxeerd 171 wit poedergecoat
 257 zwart geëloxeerd 650 antraciet poedergecoat

Lamellen: breedte 16, 25 en 35 mm, aluminium 0,22 mm, elastisch, moffelgelakt, oppervlakken en kleuren zie collectie. Gedetailleerde informatie zie brochure Materiaaleigenschappen.

Bediening: Optrekken, neerlaten en draaien met zwengel. Behang vergrendelt automatisch. Bedieningszijde naar keuze links of rechts. Bij **model 09-1294** uitgang zwengel zijdelings, daardoor bovenrail 4,5 cm breder dan het behang.

Systeemhoogte (cm)	50-75	75-100	100-125	125-150	150-175	175-200	200-250	250-300	> 300
Bedieningslengte** (cm)	50	75	100	125	150	175	200	250	300

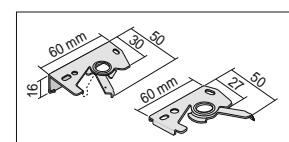
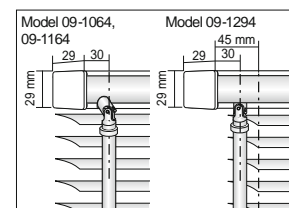
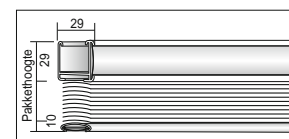
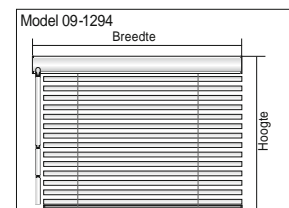
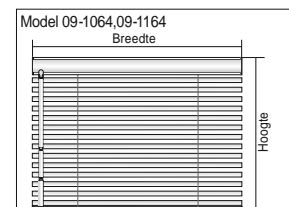
Extra uitvoering:

- spankabel, staaldraad \varnothing 1 mm, met kunststofmanteling
- meerkleurig behang p. 112
- meerprijzen p. 109
- andere toebehoren p. 116
- * onzichtbare lamelgaaatjes p. 113

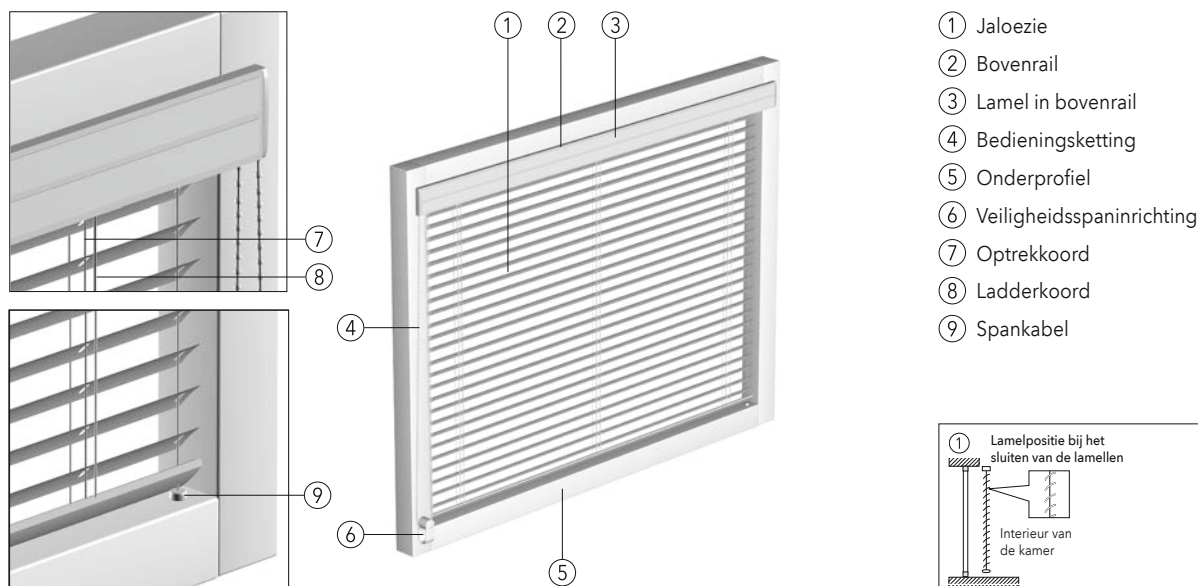
Pakkethoogten:	Systeemhoogte tot (cm)	50	100	150	200	250	300	350
	Pakkethoogte 16 mm lamellen ca. tot (cm)	5,0	6,0	7,5	8,0	10,0	11,0	13,0
	Pakkethoogte 25 mm lamellen ca. tot (cm)	5,0	6,0	7,0	7,5	8,5	9,0	10,0
	Pakkethoogte 25 mm lamellen ca. tot (cm) met onzichtbare lamelgaaatjes	6,0	8,0	10,0	11,0	12,0	13,0	14,0
	Pakkethoogte 35 mm lamellen ca. tot (cm)	5,0	6,0	7,5	8,5	9,0	10,0	11,5

Montage:

- wand- en plafondmontage met steunen met spanstuk
- overige montage toebehoren p. 117
- tabel aantal steunen p. 117
- ** gestrekte zwengellengte



Modellen 09-1055, 09-1056, 09-1155, 09-1156



Model 09-1055 met 16 mm lamellen voor schuine glaslat
Model 09-1155 met 25 mm lamellen voor schuine glaslat

Model 09-1056 met 16 mm lamellen voor rechte glaslat
Model 09-1156 met 25 mm lamellen voor rechte glaslat

Speciaal voor de frontmontage op de raamvleugel bij draai- en kiepramen. L-vormige bovenrail van geëxtrudeerd aluminium met aan de voorzijde ingeschoven 25 mm lamellen in behangkleur, techniek en behang in de glassponning, onmiddellijk voor het venster. Kettingbediening, kettinguitgang voor het raamkozijn. Standaarduitrusting met spankabel (nylonkoord \varnothing 0,6 mm). Onderprofiel van geëxtrudeerd aluminium met onderaan ingeschoven lamel in behangkleur. Lamelkleuren conform MHZ-collectie. Koorden en ladderkoorden qua kleur op lamellen afgestemd. Met veiligheidsspaninrichting p. 137.

Technische gegevens

Maten:	Model	Min. breedte	Max. breedte	Max. hoogte	Max. oppervlakte
	09-1055,	vanaf 50 cm	tot 250 cm	360 cm	4 m ²
	09-1056				
	09-1155,	vanaf 50 cm	tot 250 cm	360 cm	4 m ²
	09-1156				

Profielen: Bovenrail: breedte 29 mm, hoogte 29 mm
 Frontafdekkingsprofiel: breedte 10 mm, hoogte 54,5 mm
 Onderprofiel: bij 16 mm lamellen: breedte 21 mm, hoogte 8,5 mm
 Onderprofiel: bij 25 mm lamellen: breedte 30 mm, hoogte 10 mm

Techniekkleur: 100 zilverkleurig geëloxeerd 171 wit poedergecoat
 257 zwart geëloxeerd 650 antraciet poedergecoat

Lamellen: breedte 16 en 25 mm, aluminium 0,22 mm, elastisch, moffelgelakt, oppervlakken en kleuren zie collectie. Gedetailleerde informatie zie brochure Materiaaleigenschappen.

Bediening: Optrekken, neerlaten en draaien door middel van een bedieningsketting (transparant). Behang vergrendelt automatisch. Bedieningszijde naar keuze links of rechts. De ketting vastzetten met een kettinghouder.

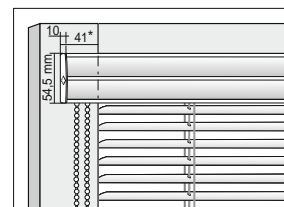
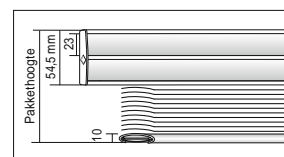
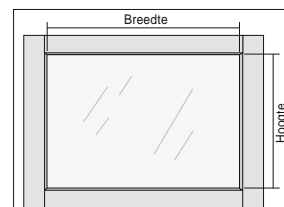
Opmerking: Bedieningslengte vanaf 50 cm - 150 cm in stappen van 10 cm, bedieningslengte vanaf 150 cm - 300 cm in stappen van 25 cm

Levering gebeurt met de passende of dichtstbijzijnde kleinere bedieningslengte. Andere bedieningslengte op aanvraag mits meerprijs.

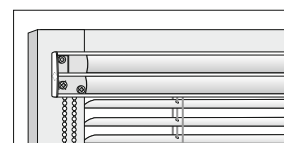
Extra uitvoering: gebruik van overbrenging 3:1 bij grotere systeemmaten, zie markering op p. 71-75.
 - meerkleurig behang p. 112
 - meerprijzen p. 109
 - andere toebehoren p. 115

Pakkethoogten:	Systeemhoogte tot (cm)	50	100	150	200	250	300	350
	Pakkethoogte 16 mm lamellen ca. tot (cm)	7,5	8,5	10,0	11,5	13,0	14,5	16,0
	Pakkethoogte 25 mm lamellen ca. tot (cm)	7,5	8,5	9,5	10,5	11,0	12,0	13,0

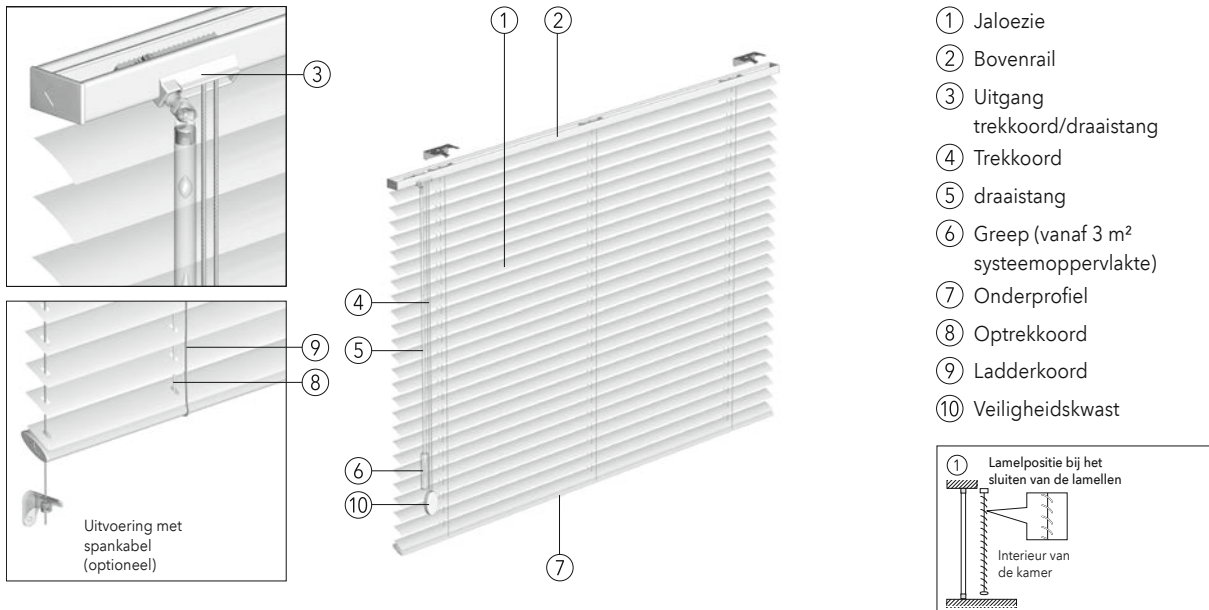
Montage: frontmontage direct op de raamvleugel Bij glaslatdiepte kleiner dan 22 mm, 5 mm afstandsplaat (montageset) gebruiken, p. 118.



* op aanvraag tot 31 mm inkortbaar.



Modellen 09-1091, 09-1191, 09-4491*, 09-1291



Model 09-1091 met 16 mm lamellen
Model 09-1191 met 25 mm lamellen

Model 09-4491* met 25 mm lamellen, onzichtbare lamelgaatjes
Model 09-1291 met 35 mm lamellen

Lamellen draaien met draaistang, behang openen en sluiten met trekkoord. Trekkoorduitgang en draaistang naar voor. Vlak boven- en onderprofiel van geëxtrudeerd aluminium. Onderprofiel met onderaan ingeschoven lamel in behangkleur. Lamelkleuren conform MHZ-collectie. Koorden en ladderkoorden qua kleur op lamellen afgestemd. Met veiligheidskwast en koordhouder p. 137.

Technische gegevens

Maten:	Model	Min. breedte	Max. breedte	Max. hoogte	Max. oppervlakte
	09-1091	vanaf 33 cm	tot 180 cm	300 cm	ca. 5 m ²
	09-1191	vanaf 33 cm	tot 260 cm	300 cm	ca. 5 m ²
	09-4491*	vanaf 33 cm	tot 260 cm	300 cm	ca. 5 m ²
	09-1291	vanaf 45 cm	tot 270 cm	300 cm	ca. 5 m ²

Profielen:	Bovenrail: breedte 27 mm, hoogte 16 mm							
	Onderprofiel bij lamellen van 16 mm: breedte 21 mm, hoogte 8,5 mm							
	Onderprofiel bij lamellen van 25 + 35 mm: breedte 30 mm, hoogte 10 mm							

Techniek-kleur:	100 zilverkleurig geëloxeerd	171 wit poedergecoat
	257 zwart geëloxeerd	650 antraciet poedergecoat

Lamellen: breedte 16, 25 en 35 mm, aluminium 0,22 mm, elastisch, moffelgelakt, oppervlakken en kleuren zie collectie. Gedetailleerde informatie zie brochure Materiaaleigenschappen.

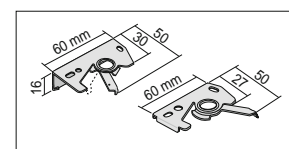
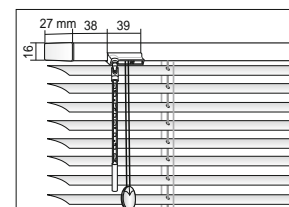
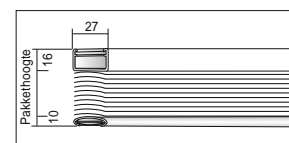
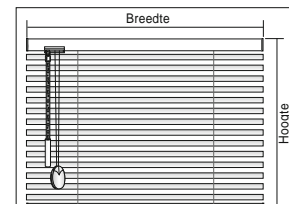
Bediening: Optrekken en neerlaten van de jaloezie door middel van een trekkoord, vastzetten door middel van een koordvergrendeling. Draaien van de lamellen met draaistang (acryl). Bedieningszijde naar keuze links of rechts. Draaistang tot 3 m² systeemoppervlakte zonder greep, vanaf 3 m² systeemoppervlakte met greep.

Systeemhoogte (cm)	50-75	75-100	100-125	125-150	150-175	175-200	200-250	250-300
Bedieningslengte trekkoord/draaistang (cm)	50	75	100	125	150	175	200	250

Extra uitvoeringen:

- spankabel, staaldraad \varnothing 1 mm, met kunststofmanteling
- meerkleurig behang p. 112
- meerprijzen p. 109
- andere toebehoren p. 115
- * onzichtbare lamelgaatjes p. 113

Pakkethoogten:	Systeemhoogte tot (cm)	50	100	150	200	250	300
	Pakkethoogte 16 mm lamellen ca. tot (cm)	4,0	5,0	6,0	8,0	9,5	11,0
	Pakkethoogte 25 mm lamellen ca. tot (cm)	4,0	5,0	6,0	6,5	7,5	8,5
	Pakkethoogte 25 mm lamellen ca. tot (cm) met onzichtbare lamelgaatjes	5,0	6,5	8,5	9,0	10,0	10,5
	Pakkethoogte 35 mm lamellen ca. tot (cm)	4,0	5,0	6,5	7,5	8,5	9,5

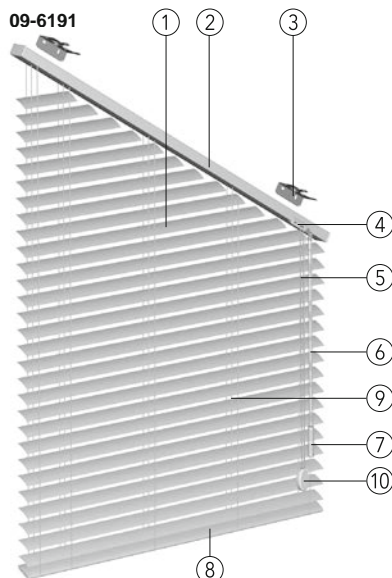


Montage:

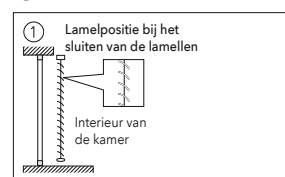
- wand- en plafondmontage met steunen met spanstuk
- overige montagetoebehoren p. 117
- tabel aantal steunen p. 117

Modellen 09-6191, 09-8111, 09-8112


09-8111

09-8112


- ① Jaloezie
- ② Bovenrail
- ③ Steunen met spanstuk
- ④ Uitgang trekkoord/draaistang
- ⑤ Trekkoord
- ⑥ draaistang
- ⑦ Greep (vanaf 3 m² systeemoppervlakte)
- ⑧ Onderprofiel
- ⑨ Optrekkoord
- ⑩ Veiligheidskwast



Model 09-6191 met 25 mm lamellen voor sloperamen tot 45°
Model 09-8111 met 25 mm lamellen voor vijfhoekige ramen tot 45°

Model 09-8112 met 25 mm lamellen voor driehoekig raam tot 30°, enkel gelijkbenige vorm

Lamellen draaien met draaistang, de lamellen kunnen enkel in het rechthoekige bereik worden geopend en gesloten met de trekkoord. Trekkoorduitgang en draaistang naar voor. Vlak boven- en onderprofiel van geëxtrudeerd aluminium. Onderprofiel met onderaan ingeschoven lamel in behangkleur. Lamelkleuren conform MHZ-collectie. Koorden en ladderkoorden qua kleur op lamellen afgestemd. Met veiligheidskwast en koordhouder p. 137.

Technische gegevens

Maten:

Model	Min. breedte	Max. breedte	Max. hoogte	Max. oppervlakte
09-6191	vanaf 33 cm	tot 250 cm	300 cm	ca. 4 m ²
09-8111	C: vanaf 33 cm	tot 250 cm	300 cm	ca. 4 m ²
	A: vanaf 17 cm	tot 250 cm	300 cm	ca. 4 m ²
09-8112	vanaf 33 cm	tot 250 cm	300 cm	ca. 4 m ²

Profielen:

Bovenrail: breedte 27 mm, hoogte 16 mm
 Onderprofiel: breedte 30 mm, hoogte 10 mm

Techniekkleur:

100 zilverkleurig geëloxeerd
 171 wit poedergecoat
 257 zwart geëloxeerd
 650 antraciet poedergecoat

Lamellen:

breedte 25 mm, aluminium 0,22 mm, elastisch, moffelgelakt, oppervlakken en kleuren zie collectie. Gedetailleerde informatie zie brochure Materiaaleigenschappen.

Bediening:

optrekken en neerlaten van het rechthoekige bereik met trekkoord, vastzetten door middel van een koordvergrendeling. Draaien van de lamellen met draaistang (acryl). Draaistang tot 3 m² systeemoppervlakte zonder greep, vanaf 3 m² systeemoppervlakte met greep.

Bedieningszijde enkel aan de kleinste hoogte.

Systeemhoogte (cm)	50-75	75-100	100-125	125-150	150-175	175-200	200-250	250-300
Bedieningslengte trekkoord/draaistang (cm)	50	75	100	125	150	175	200	250

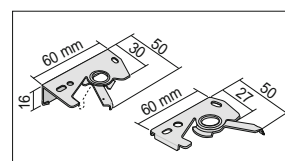
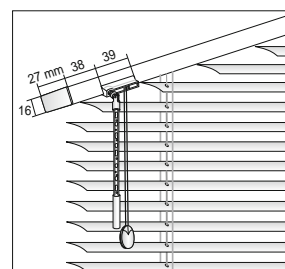
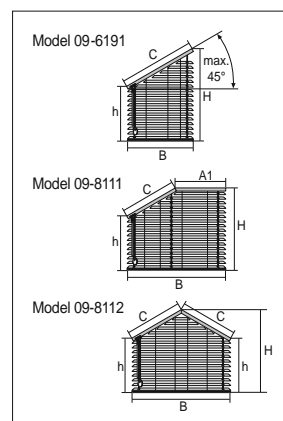
Extra

uitvoeringen:

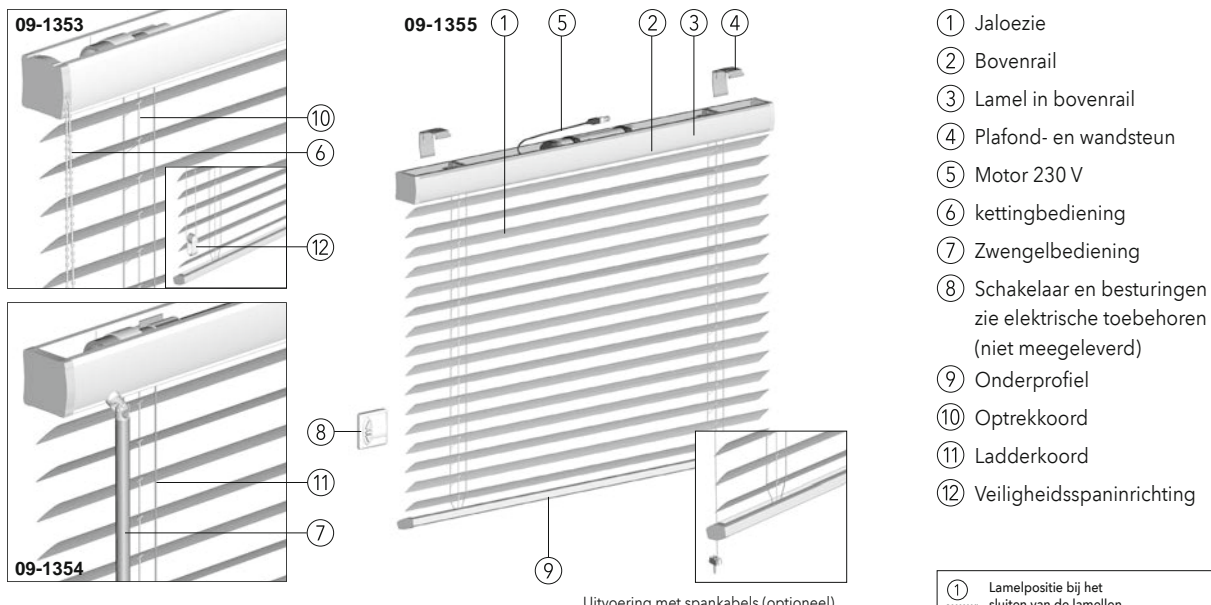
- spankabel, staaldraad \varnothing 1 mm, met kunststofmanteling
- meerkleurig behang p. 112
- meerprijzen p. 109
- andere toebehoren p. 115

Montage:

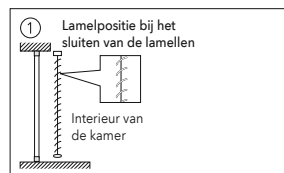
- wand- en plafondmontage met steunen met spanstuk
- overige montage toebehoren p. 117
- tabel aantal steunen p. 117



Modellen 09-1353, 09-1354, 09-1355



- ① Jaloezie
- ② Bovenrail
- ③ Lamel in bovenrail
- ④ Plafond- en wandsteun
- ⑤ Motor 230 V
- ⑥ kettingbediening
- ⑦ Zwengelbediening
- ⑧ Schakelaar en besturingen
zie elektrische toebehoren
(niet meegeleverd)
- ⑨ Onderprofiel
- ⑩ Optrekkkoord
- ⑪ Ladderkoord
- ⑫ Veiligheidsspaninrichting



Model 09-1353 met 50 mm lamellen, kettingbediening
Model 09-1354 met 50 mm lamellen, zwengelbediening
Model 09-1355 met 50 mm lamellen, motor 230 V

De modellen zijn geschikt voor vochtige ruimtes (DIN EN13120, bijlage A.2b).

Boven- en onderprofiel van aluminium. Lamelkleuren conform MHZ-collectie. Optrekkkoord in kleur grijs en wit, ladderkoorden in kleur wit of grijs, qua kleur passend bij de lamellen. Met veiligheidsspaninrichting (enkel 09-1353) p. 137.

Technische gegevens

Maten:	Model	Min. breedte	Max. breedte	Max. hoogte	Max. oppervlakte
	09-1353	vanaf 46 cm	tot 500 cm	450 cm	ca. 8 m ²
	09-1354	vanaf 46 cm	tot 500 cm	450 cm	ca. 16 m ²
	09-1355	vanaf 68,5 cm	tot 500 cm	450 cm	ca. 20 m ²
Profielen:	Bovenrail: breedte 59 mm, hoogte 53/56 mm Onderprofiel: breedte 52 mm, hoogte 20 mm				
Techniek- kleur:	100 zilverkleurig geëloxeerd 670 zwart poedergecoat				
Lamellen:	breedte 50 mm, aluminium 0,28 mm, elastisch, moffelgelakt, oppervlakken en kleuren zie collectie. Gedetailleerde informatie zie brochure Materiaaleigenschappen.				
Bediening:	Model 09-1353: optrekken (voorste ketting), neerlaten en draaien met bedieningsketting (transparant). Behang vergrendelt automatisch. Bedieningszijde naar keuze links of rechts. Ketting vastmaken met veiligheidsspaninrichting. Opmerking: Bedieningslengte vanaf 50 cm - 150 cm in stappen van 10 cm, bedieningslengte vanaf 150 cm - 300 cm in stappen van 25 cm				

Levering gebeurt met de passende of dichtstbijzijnde kleinere bedieningslengte. Andere bedieningslengte op aanvraag met meerprijs.

Model 09-1354: optrekken, neerlaten en draaien met zwengelbediening (desgewenst afneembaar, met meerprijs). Zwengeluitgang naar voor, 54 mm van de buitenkant. Behang vergrendelt automatisch. Bedieningszijde naar keuze links of rechts. Zwengel vastzetten met zwengelhouder.

Systeemhoogte (cm)	50-75	75-100	100-125	125-150	150-175	175-200	200-250	250-300	> 300
Bedieningslengte Zwengel (cm)	50	75	100	125	150	175	200	250	300

Model 09-1355: optrekken, neerlaten en draaien door middel van een motor 230 V (kabel lengte ca. 90 cm) aan de zijkant of in het midden in de bovenrail gemonteerd, met ingestelde eindpositie-uitschakeling. Verschillende besturingsmogelijkheden door wipchakelaar, afstandsbediening, zonsensor of tijdschakelklok. Elektrische toebehoren en voorbeelden van elektrische besturingen zie prijslijst elektrische toebehoren.

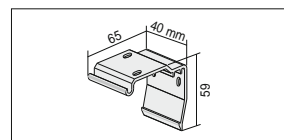
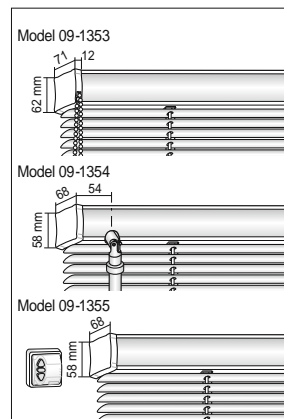
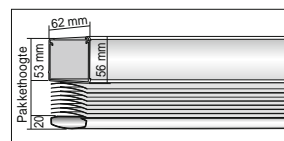
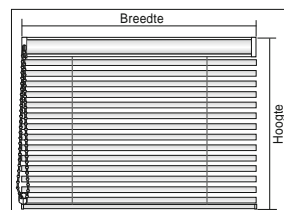
Extra uitvoeringen:

- spankabel, staaldraad \varnothing 1 mm, met kunststofmanteling
- ladderbanden
- meerkleurig behang p. 112
- meerprijzen p. 109
- andere toebehoren p. 115

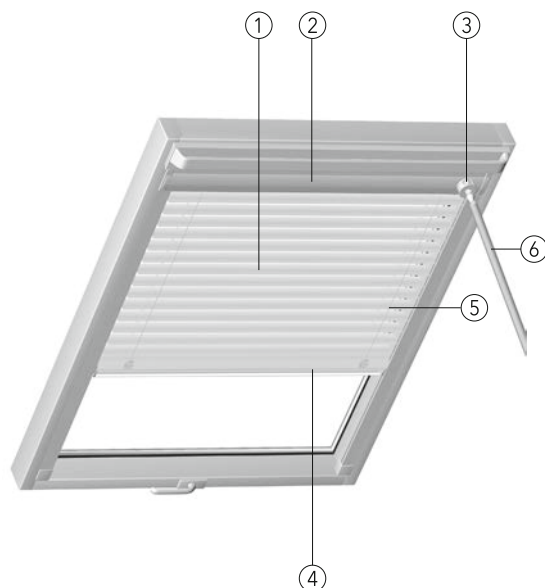
Pakkethoogten:	Systeemhoogte tot (cm)	50	100	150	200	250	300	350	400	450
	Pakkethoogte ca. tot (cm)	10,0	11,0	12,0	14,0	15,0	16,0	17,5	19,0	20,0

Montage:

- montage met wand- en plafondsteun.
- overige montage toebehoren p. 117
- tabel aantal steunen p. 117



Modellen 09-3118, 09-3218



- ① Jaloezie
- ② Bovenrail
- ③ Draaiknop
- ④ Onderprofiel (bediening)
- ⑤ Ladderkoord
- ⑥ Extra uitvoering: bedieningsstang met draaiadapter passend voor bedienprofiel en draaiknop

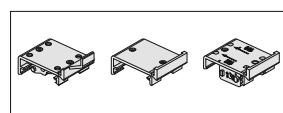
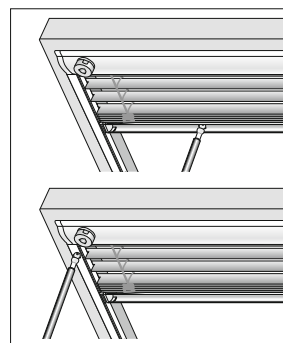
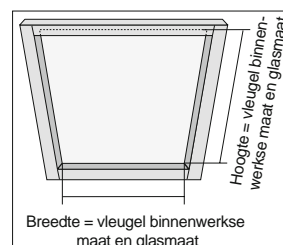
Model 09-3118 met 25 mm lamellen, draaiknop om lamellen te draaien

Model 09-3218 met 35 mm lamellen, draaiknop om lamellen te draaien

Verschuifbaar behang door bedienbaar onderprofiel. Met zijgeleidsprofielen. Lamellen draaien met draaiknop. Alle profielen van geëxtrudeerd aluminium. Lamelkleuren conform MHZ-collectie. Opmerking: om technische redenen is de dakraamjaloezie van MHZ **niet** geschikt voor de volgende raamtypes: BRAAS Atelier, DELTA Galeria Atelier/Smart, DÖRKEN Atelier/Galeria Smart, ROTO Q.

Technische gegevens

Maten:	Model	Min. breedte	Max. breedte	Max. hoogte	Max. oppervlakte
	09-3118	vanaf 30 cm	tot 120 cm	160 cm	ca. 1,9 m ²
	09-3218	vanaf 30 cm	tot 160 cm	160 cm	ca. 2,4 m ²
	09-3118:	Spandraad in het midden vanaf 90 cm breedte			
	09-3218:	Spandraad in het midden vanaf 120 cm breedte			
Techniekkleur:	100 zilverkleurig geëloxeerd 171 wit poedergecoat				
Lamellen:	breedte 25 en 35 mm, aluminium 0,22 mm, elastisch, moffelgelakt, oppervlakken en kleuren zie collectie. Gedetailleerde informatie zie brochure Materiaaleigenschappen. Niet leverbaar met geperforeerde lamellen.				
Bediening:	verschuiven van het behang door middel van het onderprofiel. Onderprofiel kan in elke gewenste positie worden vastgezet. Modellen 09-3118, 09-3218: Draaien van de lamellen door middel van een draaiknop op het bovenprofiel, naar keuze links of rechts. Bij moeilijk bereikbare systemen kan de draaiknop worden bediend door middel van een bedieningsstang.				
Extra uitvoering:	- bedieningsstang met draaiadapter - meerkleurig behang p. 112 - andere toebehoren p. 115				
Montage:	montage met universele steunen van kunststof (afhankelijk van het dakraamtype) p. 117.				

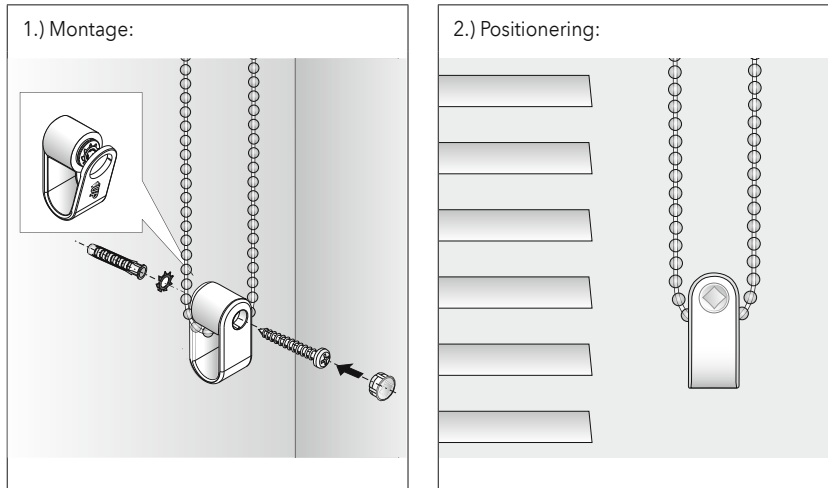


Kinderveiligheidsvoorzieningen

Veiligheidsspaninrichting voor bediening met ketting van kunststof of metaal

De veiligheidsspaninrichting wordt voorgemonteerd op de koord en de ketting geleverd.

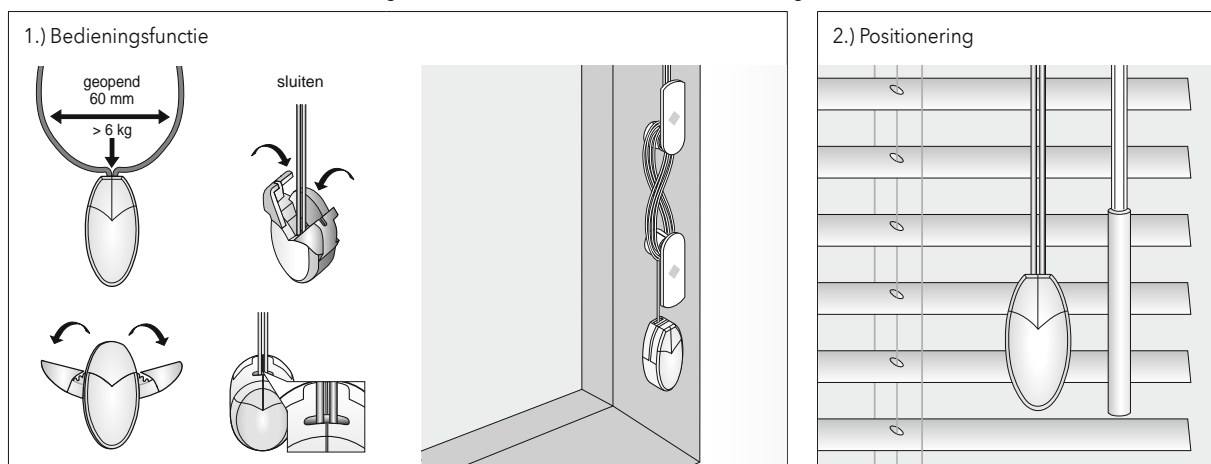
Gelieve in acht te nemen: Houd rekening met de inbouwrichting en kettingspanning. Correcte positie van de veiligheidsspaninrichting moet regelmatig worden gecontroleerd en in geval van twijfel worden bijgesteld.



Veiligheidskwast voor kinderveiligheid (MINI)

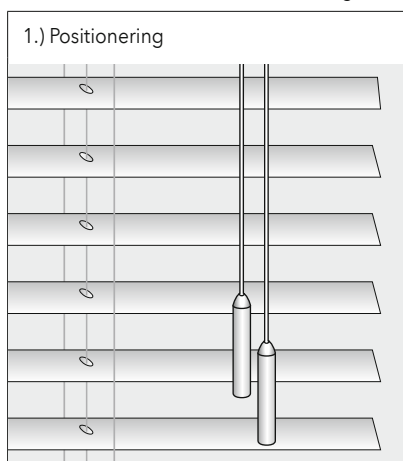
De veiligheidskwast voor kinderveiligheid wordt voorgemonteerd aan de koord geleverd.

Na het bedienen moeten trekkoord en veiligheidskwast met de koordhouder worden vastgemaakt.



Niet-verwarrende kwast (TwinLine met draaihoekinstelling)

De niet-verwarrende kwast wordt voorgemonteerd aan de koord geleverd.



Opmerking bedieningslengte

⚠ Bedieningslengte:
wanneer de vakfirma geen andere richtlijnen geeft, worden systemen met veiligheids-spaninrichting naargelang de bestelhoogte vervaardigd:

kleiner dan 250 cm = bedieningslengte:
max. 100 cm

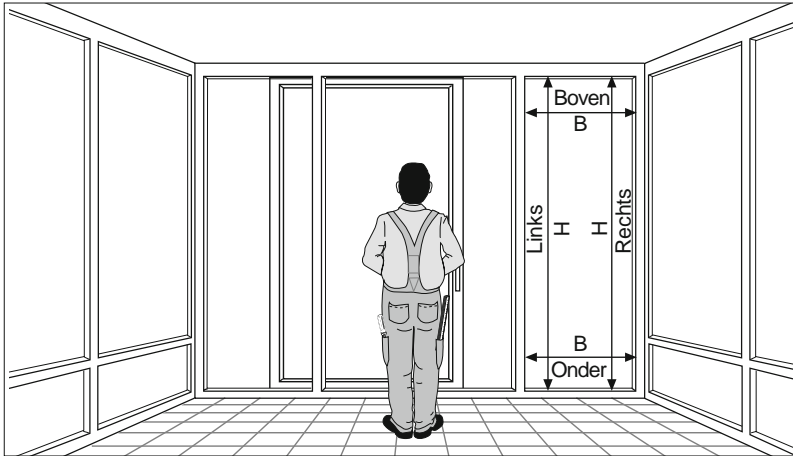
groter dan 250 cm = bedieningslengte:
Bestelhoogte
min 150 cm

⚠ Gelieve in acht te nemen:
koord- en kettinglus met veiligheidsspaninrichting met een bekende inbouwhoogte moet minstens 150 cm boven de grond eindigen.



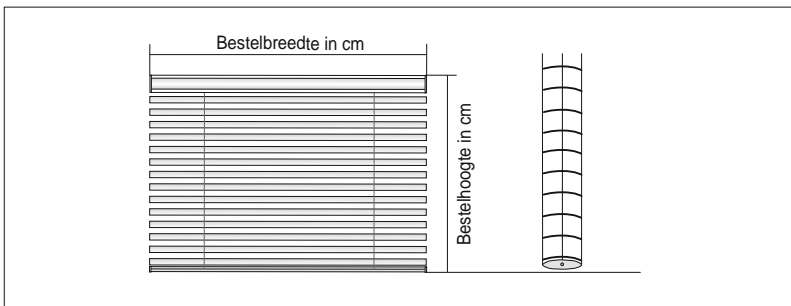
Meten + bestellen

Algemene maataanwijzingen



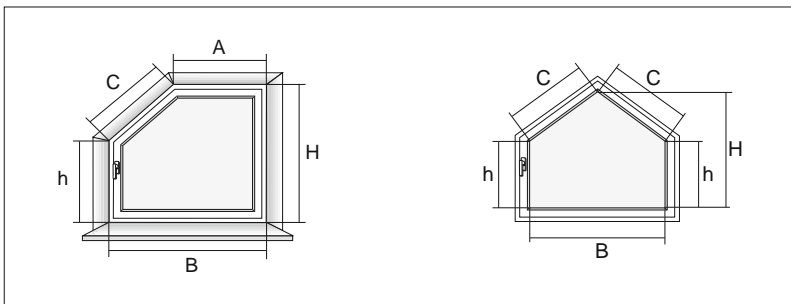
Voor alle jaloezieën binnen

Maten en schetsen altijd van binnen naar buiten uit gezien aangeven resp. vervaardigen. Maten ter controle op meerdere plaatsen meten.



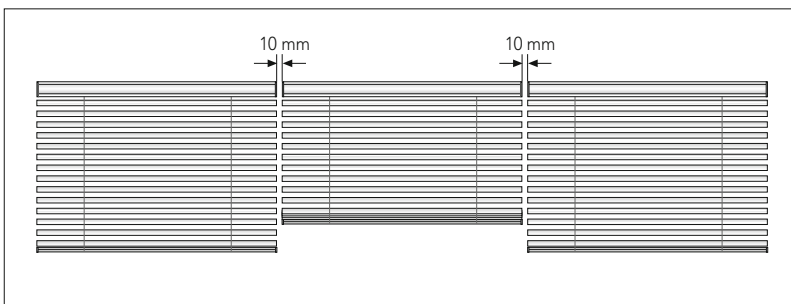
Voor alle rechthoekige ramen

Om uw bestelling correct te kunnen uitvoeren, hebben wij de **afgewerkte breedte** en **afgewerkte hoogte** nodig. De hoogte van de systemen wordt met geopend pakket gemeten (onderlat horizontaal).



Voor speciale vormen

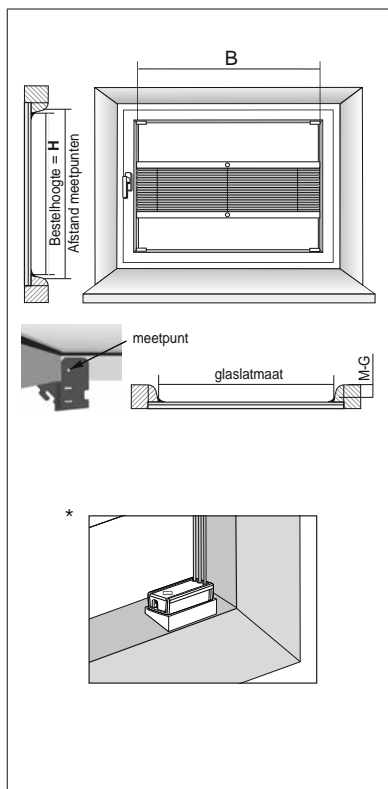
Om uw bestelling correct te kunnen uitvoeren, hebben wij bij alle speciale vormen de binnenwerkse maten nodig.



Lichtspleet bij meerdere systemen

Bij meerdere systemen naast elkaar ontstaat er een lichtspleet van ca. 10 mm tussen de behangen.

Verticale ramen en deuren



Montage in de glaslat bij *TwinLine* 09-8081, 09-8181, 09-8080, 09-8180

Montage zonder compensatiespie

Bestelmaten: Afschuivingglaslat 0°-15°:
Bestelmaten: Breedte B = glaslatmaat - 4mm
Hoogte H = verticale afstand tussen de meet-/boorpunten

Montage met compensatiespie*

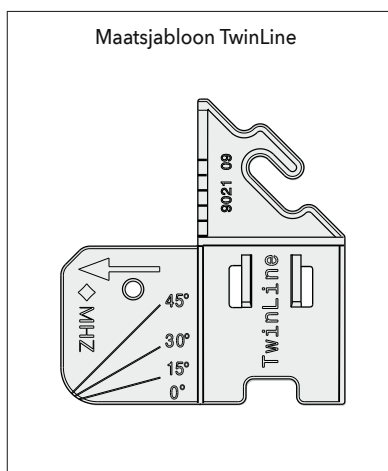
Afschuiving glaslat vanaf ong. 15°:
Bestelmaten: Breedte B = glaslatmaat - 4mm
Hoogte H = verticale afstand tussen de meet-/boorpunten - 6mm

Afschuiving glaslat vanaf ong. 30°:
Bestelmaten: Breedte B = glaslatmaat - 4mm
Hoogte H = verticale afstand tussen de meet-/boorpunten - 12mm

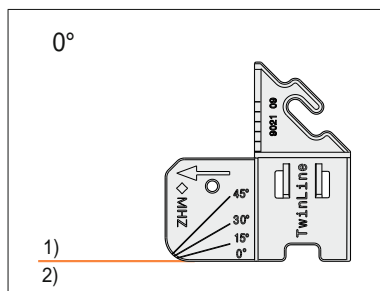
Afschuiving glaslat vanaf ong. 45°:
Bestelmaten: Breedte B = glaslatmaat - 4mm
Hoogte H = verticale afstand tussen de meet-/boorpunten - 21mm

Opmerking: Bestelmaten bij gebruik van het maatsjabloon en de overeenkomstige compensatiespie!

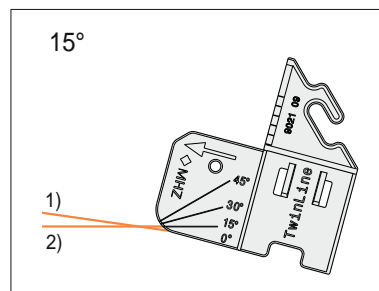
Gelieve in acht te nemen: Minimale glaslatdiepte (M-G) 17 mm
Bij glaslatdiepte van minder dan 17 mm steunvarianten p. 117.



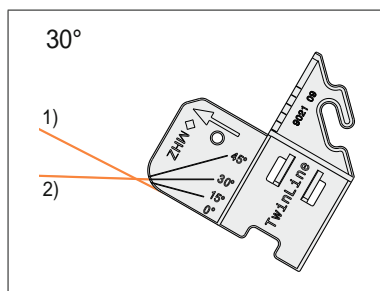
Bepaling afschuiving glaslat met maatsjabloon



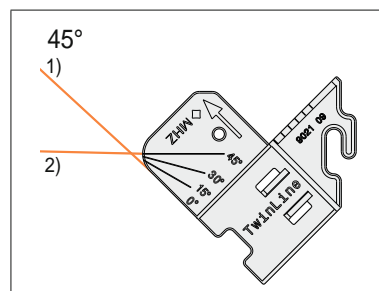
1) Afschuiving glaslat 0°
2) Weergave 0°



1) Afschuiving glaslat 15°
2) Weergave 15°

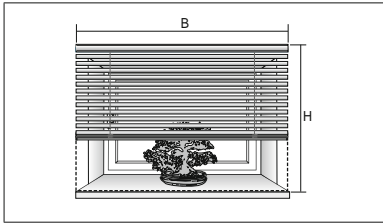


1) Afschuiving glaslat 30°
2) Weergave 30°



1) Afschuiving glaslat 45°
2) Weergave 45°

Verticale ramen en deuren

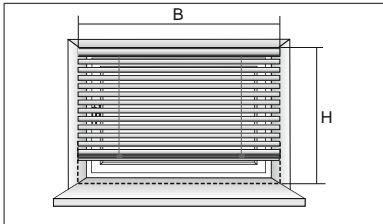


Wand- en plafondmontage

Montage voor de vensternis

Bestelmaten: Breedte B = nisbreedte + gewenst uitstekend gedeelte
 Hoogte H = nishoogte + gewenst uitstekend gedeelte

Gelieve in acht te nemen: techniekafmetingen, pakkethoogte, vensterbank, uitstekend beslag, raamgrepen

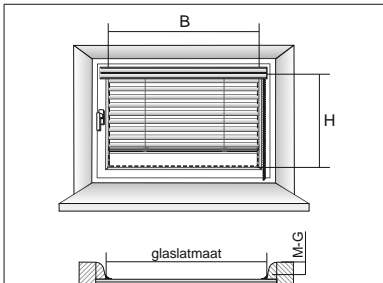


Montage in de vensternis

Bestelmaten: Breedte B = nisbreedte - 10 mm
 Hoogte H = nishoogte - 10 mm

Maten op meerdere plaatsen controleren.

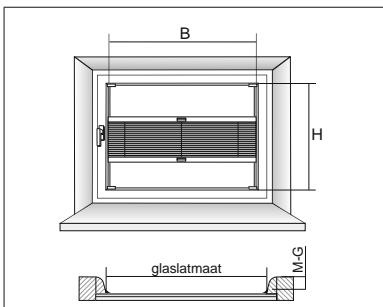
Gelieve in acht te nemen: techniekafmetingen, pakkethoogte, uitstekende beslagen, raamgrepen



Raamvleugelmontage bij *InLine*

Bestelmaten: Breedte B = glaslatmaat - 4 mm
 Hoogte H = glaslatmaat

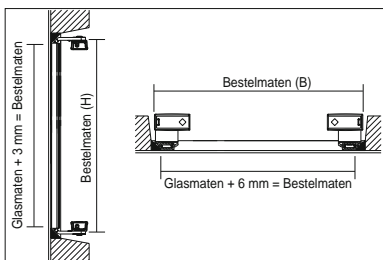
Gelieve in acht te nemen: Minimale glaslatdiepte 17 mm voor glaslat onderaan (spanplugmontage), vanaf 22 mm voor glaslat bovenaan (bovenprofiel) met afstandsprofiel



Montage in de glaslat bij *TwinLine*

Bestelmaten: Breedte B = glaslatmaat - 4 mm
 Hoogte H = glaslatmaat

Gelieve in acht te nemen: Minimale glaslatdiepte (M-G) 17 mm
 Bij glaslatdiepte van minder dan 17 mm steunvarianten p. 117.

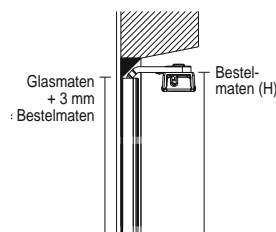


Kleefset voor *TwinLine* (met en zonder zijgeleiding)

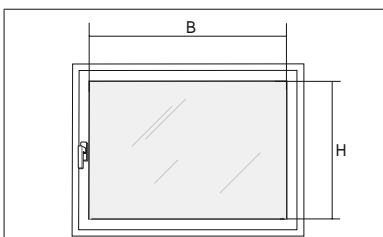
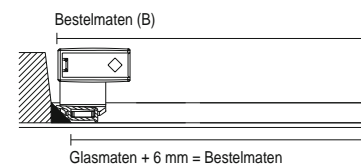
Raamkozijn met rubberen afdichting groter dan 3 mm

Bestelmaten: Breedte B = glasmaat + 6 mm
 Hoogte H = glasmaat + 3 mm

Detail hoogte (H):



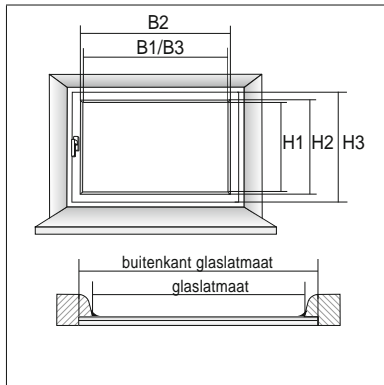
Detail breedte (B):



Raamkozijn met rubber dichting ≤ 3 mm

Bestelmaten: Breedte B = glaslatmaat - 2 mm
 Hoogte H = glaslatmaat - 5 mm

Verticale ramen en deuren, speciale vormen



Raamvleugelmontage bij *TwinLine* met wandsteun, klemsteun of glaslathouder

Wandsteun

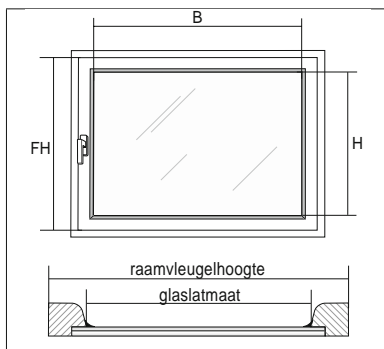
Bestelmaten: Breedte B1 = glaslatmaat + gewenst uitstekend gedeelte
Hoogte H1 = glaslatmaat + gewenst uitstekend gedeelte

Glaslathouder

Bestelmaten: Breedte B2 = buitenkant glaslat tot buitenkant glaslat
Hoogte H2 = buitenkant glaslat tot buitenkant glaslat - 20 mm

Klemsteun

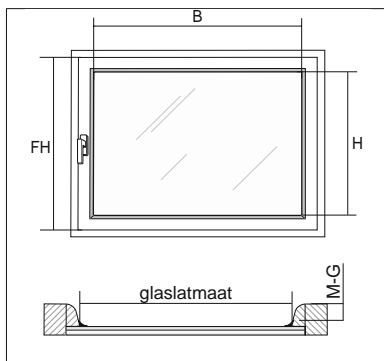
Bestelmaten: Breedte B3 = glaslatmaat + gewenst uitstekend gedeelte
Hoogte H3 = bovenkant tot onderkant raamkozijn - 16 mm



Raamvleugelmontage bij *TwinLine* met raamclip

Rechte glaslat

Bestelmaten: Breedte B = glaslatmaat - 5 mm
Hoogte H = glaslatmaat
Alsook opgave van de hoogte van de raamvleugel FH



Raamvleugelmontage bij *TwinLine* met raamclip

Schuine glaslat

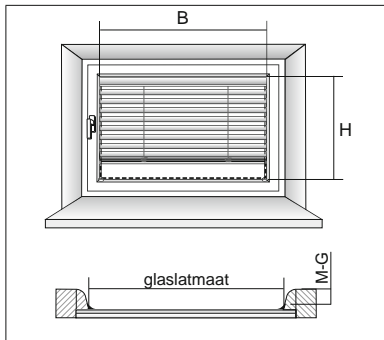
Bestelmaten: Breedte B = glaslatmaat
Hoogte H = glaslatmaat
Alsook opgave van de hoogte van de raamvleugel FH

Gelieve in acht te nemen: Minimale glaslatdiepte(M-G) 17 mm
Bij glaslatdiepte van minder dan 17 mm steunvarianten p. 117.

* Minimale schuinite glaslat 2,5°

Gelieve in acht te nemen: Te dichte montage van de jaloezie voor de ruit verhoogt het risico op glasbreuk.

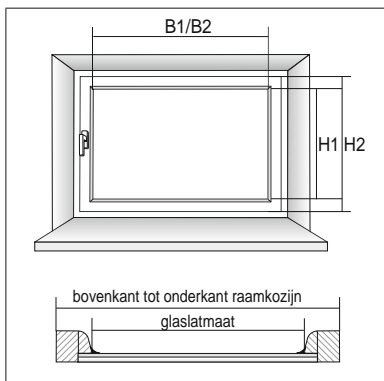
Verticale ramen en deuren



Glaslatmontage enkel voor rechte glaslaten (alle modellen behalve *InLine*, *TwinLine* en modellen met onzichtbare lamelgaatjes)

Bestelmaten: Breedte B = glaslatmaat - 10 mm
 Hoogte H = glaslatmaat - 10 mm

Gelieve in acht te nemen: diepte bovenrail, lamelbreedte



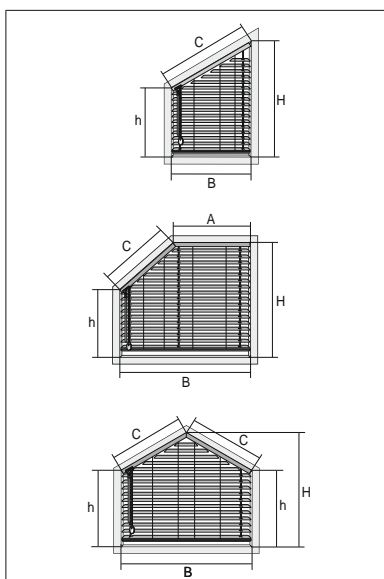
Raamvleugelmontage met muur- of klemsteun

Wandsteun

Bestelmaten: Breedte B1 = glaslatmaat + gewenst uitstekend gedeelte
 Hoogte H1 = glaslatmaat + gewenst uitstekend gedeelte

Klemsteun

Bestelmaten: Breedte B2 = glaslatmaat + gewenst uitstekend gedeelte
 Hoogte H2 = bovenkant tot onderkant raamkozijn - 30 mm
 (enkel systemen met spankabel)



Maataanwijzingen voor speciale vormen

Gelieve tot op de millimeter nauwkeurig te meten.

Montage in de vensternis of in de glaslat

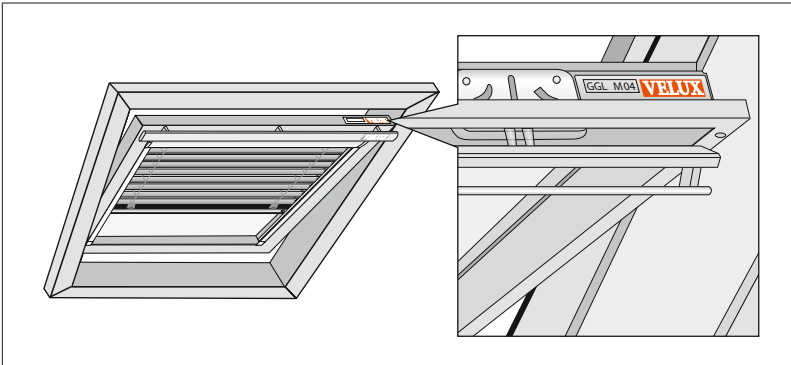
Bestelmaten = binnenwerkse maten (aftrek van 10 mm gebeurt door de fabriek).

Montage voor de nis of op de raamvleugel

Bestelmaten = binnenwerkse maten + gewenst uitstekend gedeelte

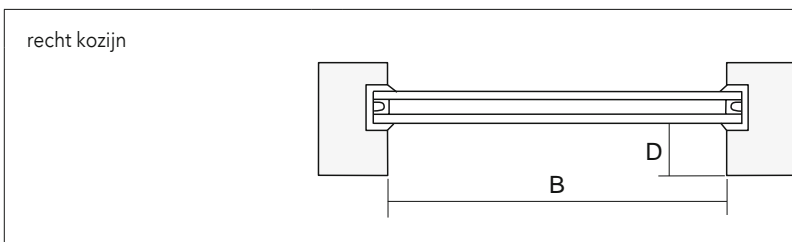
Gelieve in acht te nemen: Uitstekend beslag, raamgrepen, afmeting tussen open raamvleugel en koof min. 40 mm

Maataanwijzingen dakramen



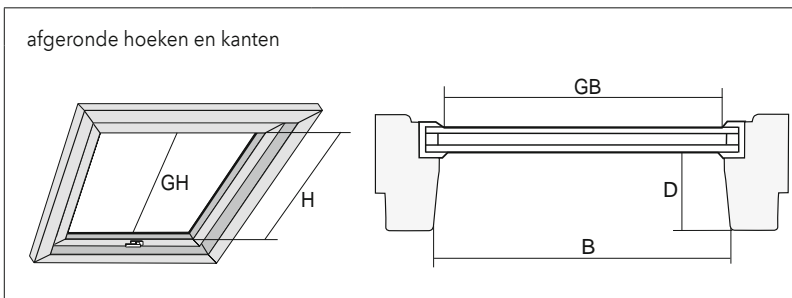
VELUX en ROTO dakramen

Gelieve steeds de precieze typebenaming van de dakraamfabrikant en vleugelmaten van de voorkant aan te geven.
Typeoverzicht p. 96-105.



Dakramen (niet identificeerbare dakraamtypes)

Als de dakraamfabrikant en het type onbekend zijn, gelieve bij bestelling absoluut de vleugelmaten van de voorkant aan te geven. Eventueel kozijnvorm (recht, schuin, afgeronde hoeken + randen) aangeven.



Belangrijk: Bovenop de binnenwerkse glasmaten absoluut ook de volgende gegevens op het bestelformulier vermelden (zie ook p. 106):

- bestelbreedte B = vleugelbreedte voorkant
- bestelhoogte H = vleugelhoogte voorkant
- binnenwerkse breedte GB (glasmaat)
- binnenwerkse hoogte GH (glasmaat)
- diepte D (min. 45 mm) van de raamvleugel
- hellingshoek tussen 30° - 90°