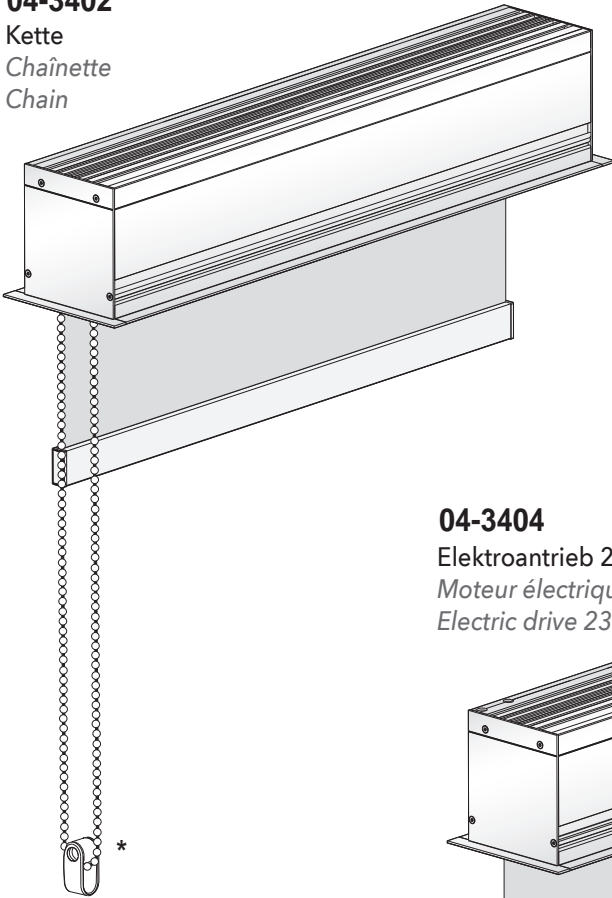


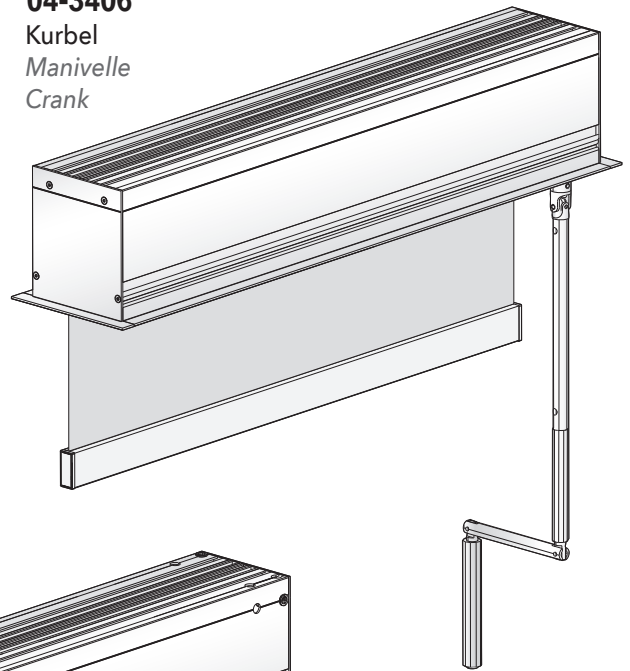


ROLLO R_04 im Schacht | *STORE ENROULEUR R_04 dans réservation* | *ROLLER BLIND R_04 in the shaft*

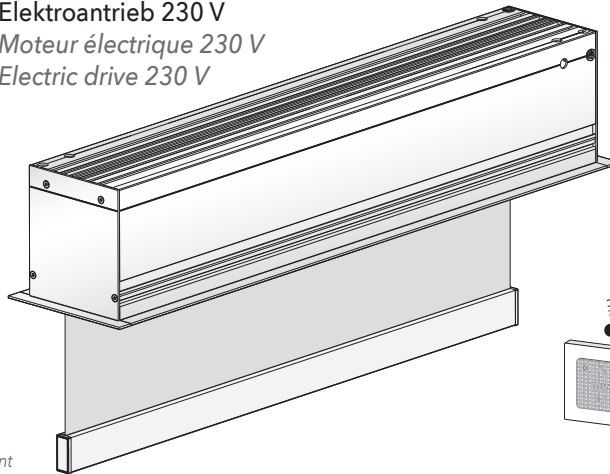
04-3402
Kette
Chaînette
Chain



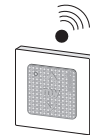
04-3406
Kurbel
Manivelle
Crank



04-3404
Elektroantrieb 230 V
Moteur électrique 230 V
Electric drive 230 V



Anleitung für
Korrektur Schiefelage
Instructions pour la
correction du désalignement
Instructions for correcting
skew



Ausgleichsvorrichtung (nicht für Modell 04-3406) ist werksseitig korrekt eingestellt und steht unter hohem Druck. Eingriffe in die Ausgleichsvorrichtung dürfen daher nur werksseitig vorgenommen werden!

Le dispositif de compensation (pas pour le modèle 04-3406) est correctement réglé en usine et se trouve sous tension élevée. Toute intervention sur le dispositif de compensation ne doit donc être effectuée qu'en usine!

The compensating device (not for model 04-3406) is correctly adjusted at the factory and is under high pressure. Modifications to the compensating device must therefore only be carried out at the factory!



Elektro-Anschluss muss durch eine Fachkraft erfolgen! Die Vorschriften von VDE und örtlichen Energieunternehmen sind einzuhalten - insbesondere VDE 0100 für Nass- und Feuchträume.

Tous les raccordements électriques doivent être effectués par des professionnels! Il convient de se conformer aux directives générales et particulières en la matière et de respecter scrupuleusement les normes en vigueur et notamment les prescriptions relatives aux locaux humides.

Electric drive must be installed by qualified specialist staff! The VDE regulations and the stipulations of the local energy companies must be complied with - in particular VDE 0100 for wet and damp locations.

Achtung:



Die Montageanleitung zur Montage und Inbetriebnahme unseres Produktes richtet sich ausschließlich an die qualifizierte Fachkraft, die über versierte Kenntnisse in folgenden Bereichen verfügt: Arbeitsschutz, Betriebssicherheit und Unfallverhütungsvorschriften, Umgang mit Leitern, Handhabung und Transport von großen Anlagen, Umgang mit Werkzeug und Maschinen, Einbringung von Befestigungsmitteln, Inbetriebnahme und Betrieb des Produktes. Bei Verwendung von Hilfsmitteln (Leitern, Bohrmaschinen usw.) zur Installation und Pflege unseres Produkts unbedingt Sicherheitshinweise der Hersteller beachten (Pflegehinweise siehe www.mhz.de). Bei Montage Rollostoff vor Verschmutzung schützen!

Attention : *Les instructions de montage et de mise en service de nos produits s'adressent exclusivement à du personnel qualifié disposant des connaissances indispensables dans les domaines suivants : protection sur le lieu de travail, sécurité de fonctionnement et prévention des accidents, manipulation d'échelles, manipulation et transport de pièces encombrantes et lourdes, manipulation d'outils et de machines, mise en place du matériel de fixation, mise en service et exploitation du store. En cas d'utilisation d'échelles, de perceuses etc. pour l'installation ou l'entretien de nos stores, veuillez impérativement respecter les conseils de sécurité et les notices des fabricants.*

Caution:

The installation instructions for installing and operating our products are aimed exclusively at qualified specialist staff well versed in the following areas: work health and safety and accident prevention regulations, working with ladders, handling and transporting large equipment, working with tools and machines, attaching fasteners, and operating the product. When using aids (ladders, drills, etc.) for installing and taking care of our product, it is imperative that you pay attention to the manufacturer's safety instructions. (For care instructions, see www.mhz.de). Protect the roller blind fabric from dirt during installation!

070057378



* Mit Sicherheitsspannvorrichtung zur Kindersicherheit nur Metallkette und Objektkette S. 11

Achtung: Einbaurichtung und Kettenspannung beachten. Korrekte Position muss regelmäßig kontrolliert werden und bei Bedarf nachjustiert werden.

* Avec dispositif de sécurité enfant par tension de la chaînette de manoeuvre (uniquement chaînette métallique et chaînette sans fin PVC), voir p. 11. Attention : respecter le sens de montage du dispositif et vérifier la tension de la chaînette. Effectuer un contrôle régulier du positionnement et réajuster si nécessaire.

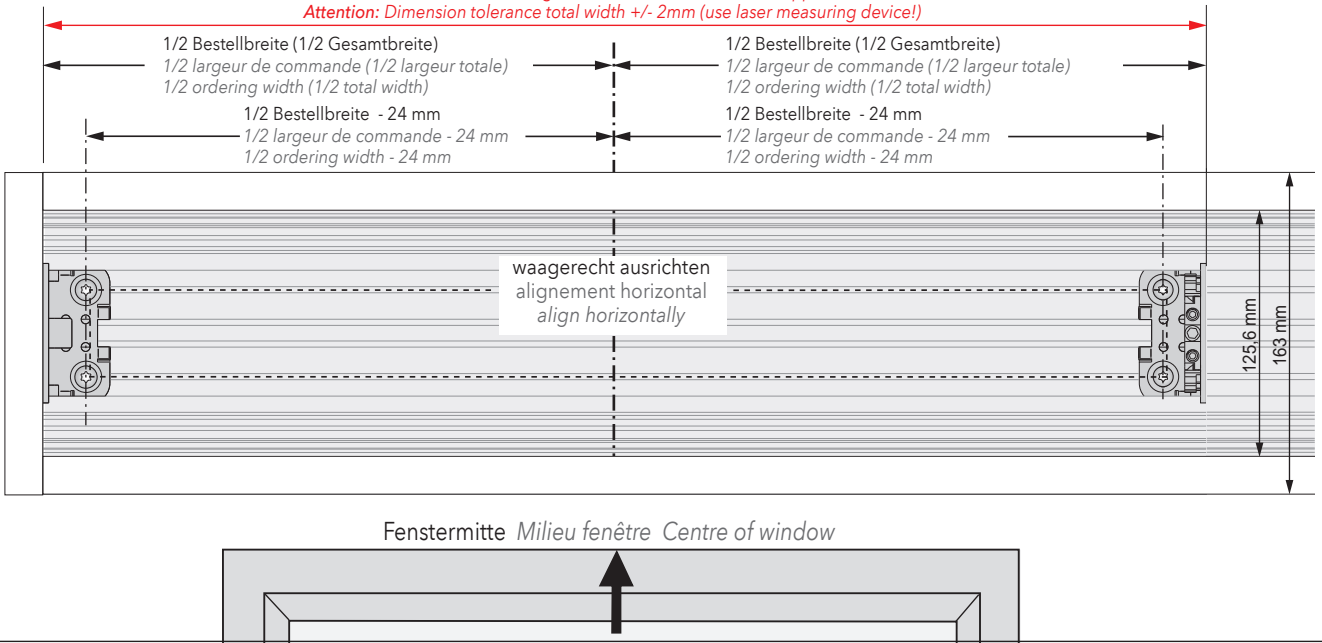
* With safety tensioner for child safety, metal chain and operation chain without safety breaking system only, p. 11.

Caution: Be sure to fit in correct direction and to keep chain taut. Correct position must be checked regularly and readjusted if necessary

Montage im Schacht *Montage dans réservation* *Installation in the shaft*

Anzeichnen *Marquage* *Mark*

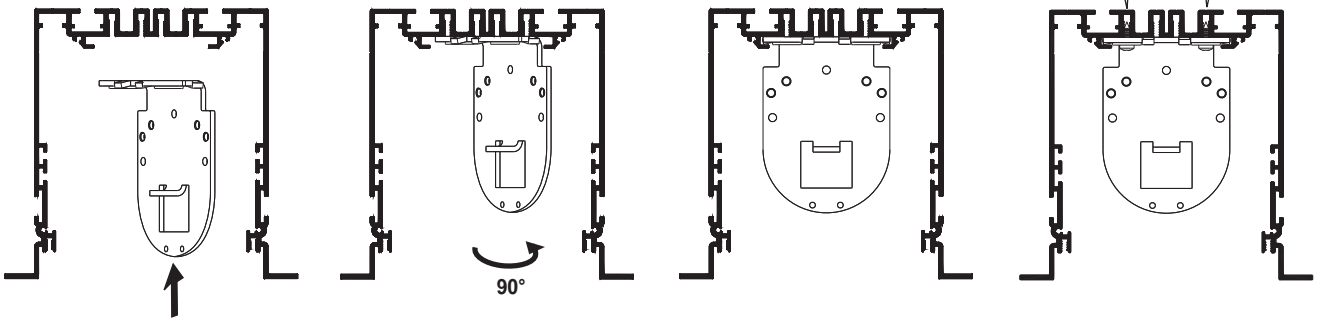
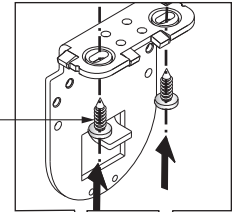
**Achtung: Masstoleranz Gesamtbreite +/- 2mm (Lasermessgerät verwenden!)
 Attention : Tolérance dimensionnelle largeur totale +/- 2mm (utiliser un appareil de mesure laser !)
 Attention: Dimension tolerance total width +/- 2mm (use laser measuring device!)**



Träger im Schacht montieren

Montage du support dans réservation
Mounting the bracket in the shaft

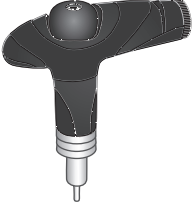

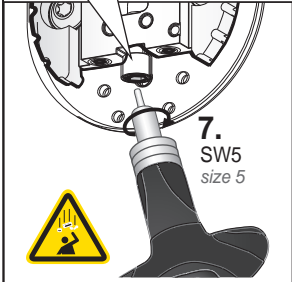

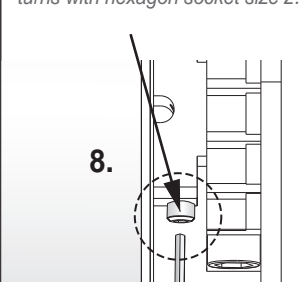
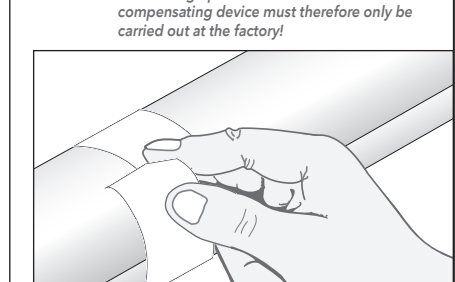

Blechschaube 4,2 x 13 mm
 Vis tôle 4,2 x 13 mm
 sheet metal screw 4,2 x 13 mm



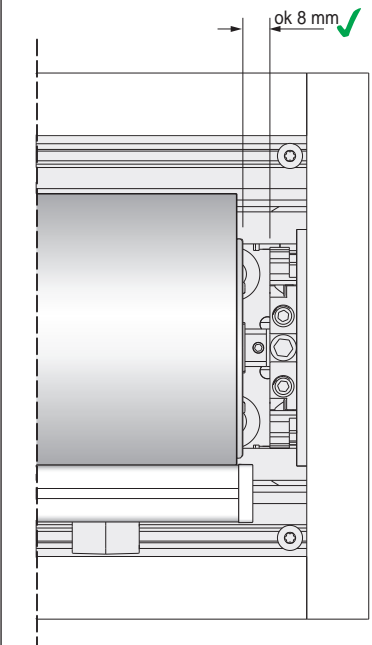
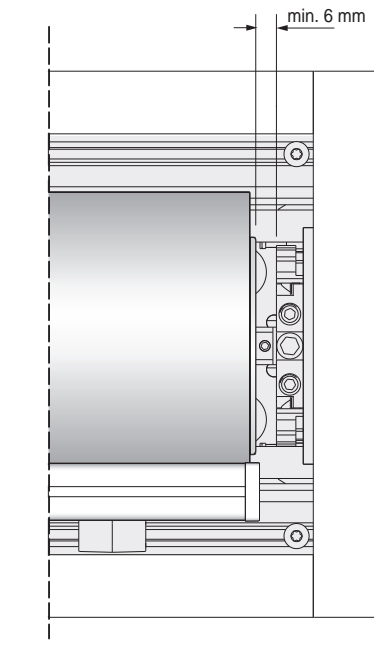
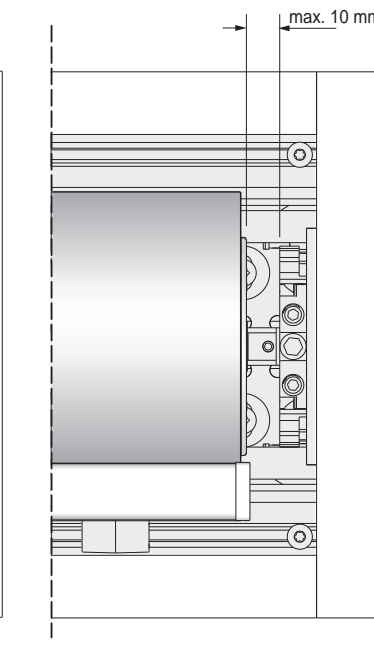
Montage im Schacht Montage dans réservation Installation in the shaft

	<p>Kette Chainette Chain</p> <p>1.</p>	<p>2.</p> <p>Nur mit Ausgleichsvorrichtung. Uniquement avec dispositif de compensation Only with compensating device</p>
	<p>Somfy-Antrieb Moteur Somfy Somfy drive</p> <p>1.</p>	
	<p>PowerView-Antrieb Moteur PowerView PowerView drive</p> <p>1.</p> <p>Vierkantwelle sichern siehe 7. Verrouiller le carré du moteur voir 7. Secure square shaft see 7.</p>	
	<p>Kurbel Manivelle Crank</p> <p>1.</p>	<p>Nur mit Ausgleichsvorrichtung. Uniquement avec dispositif de compensation Only with compensating device</p>
<p>Spindelsperre Fin de course pour manoeuvre manuelle Spindle locking device</p> <p>3.</p>	<p>5.</p> <p>6.Click</p>	<p>Nur mit Ausgleichsvorrichtung. Uniquement avec dispositif de compensation Only with compensating device</p>
<p>Elektrogegenlager Tandem pour manoeuvre électrique Electric counter bearing</p> <p>3.</p>	<p>4.</p>	
<p>Ausgleichsvorrichtung Dispositif de compensation Compensating device</p> <p>3.</p>	<p>4.</p>	

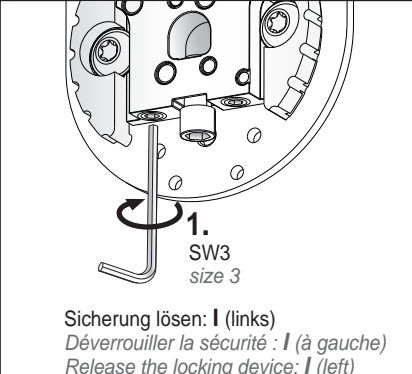
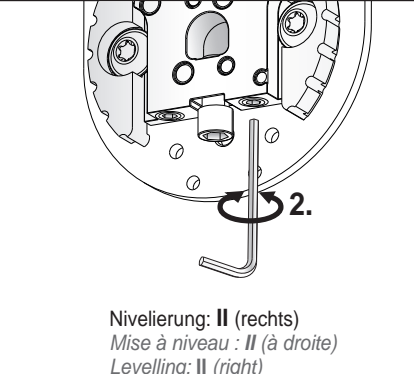
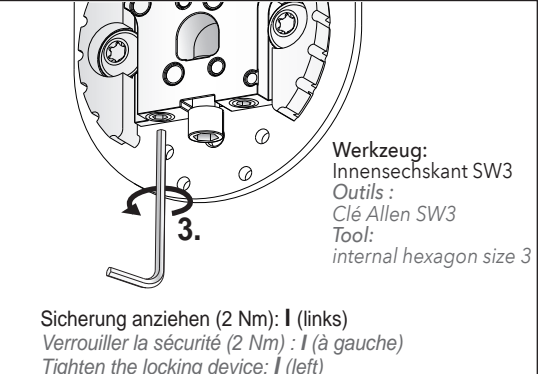
Montage im Schacht *Montage dans réservation* *Installation in the shaft*

 <p>Werkzeug: Drehmomentschlüssel, Bit Innensechskant SW5, 75 mm lang Outils : Clé dynamométrique, Embout à six pans creux SW5, 75mm de long. Tool: Torque spanner, Bit hexagon socket size 5, 75 mm long</p>		<p>8. Sicherungsstift nach Montage mit Ausgleichsvorrichtung 3 Umdrehungen mit Innensechskant SW2 herausdrehen.</p> <p>8. Après montage avec dispositif de compensation, dévisser la goupille de sécurité de 3 tours à l'aide d'une clé Allen SW2.</p> <p>8. After mounting with compensating device unscrew locking pin 3 turns with hexagon socket size 2.</p>	 <p>Ausgleichsvorrichtung (nicht für Modell 04-3406) ist werksseitig korrekt eingestellt und steht unter hohem Druck. Eingriffe in die Ausgleichsvorrichtung dürfen daher nur werksseitig vorgenommen werden!</p> <p>Le dispositif de compensation (pas pour le modèle 04-3406) est correctement réglé en usine et se trouve sous tension élevée. Toute intervention sur le dispositif de compensation ne doit donc être effectuée qu'en usine !</p> <p>The compensating device (not for model 04-3406) is correctly adjusted at the factory and is under high pressure. Modifications to the compensating device must therefore only be carried out at the factory!</p>
 <p>7. SW5 size 5</p> 		 <p>8.</p> <p>SW2 size 2</p>	 <p>9.</p>
 <p>Sicherung zwingend notwendig! Anzugsmoment 6 Nm Verrouillage impératif ! Couple de serrage 6 Nm Securing is absolutely necessary! Tightening torque 6 Nm</p>			

Montagetoleranzen *Tolérances de montage* *Assembly tolerances*

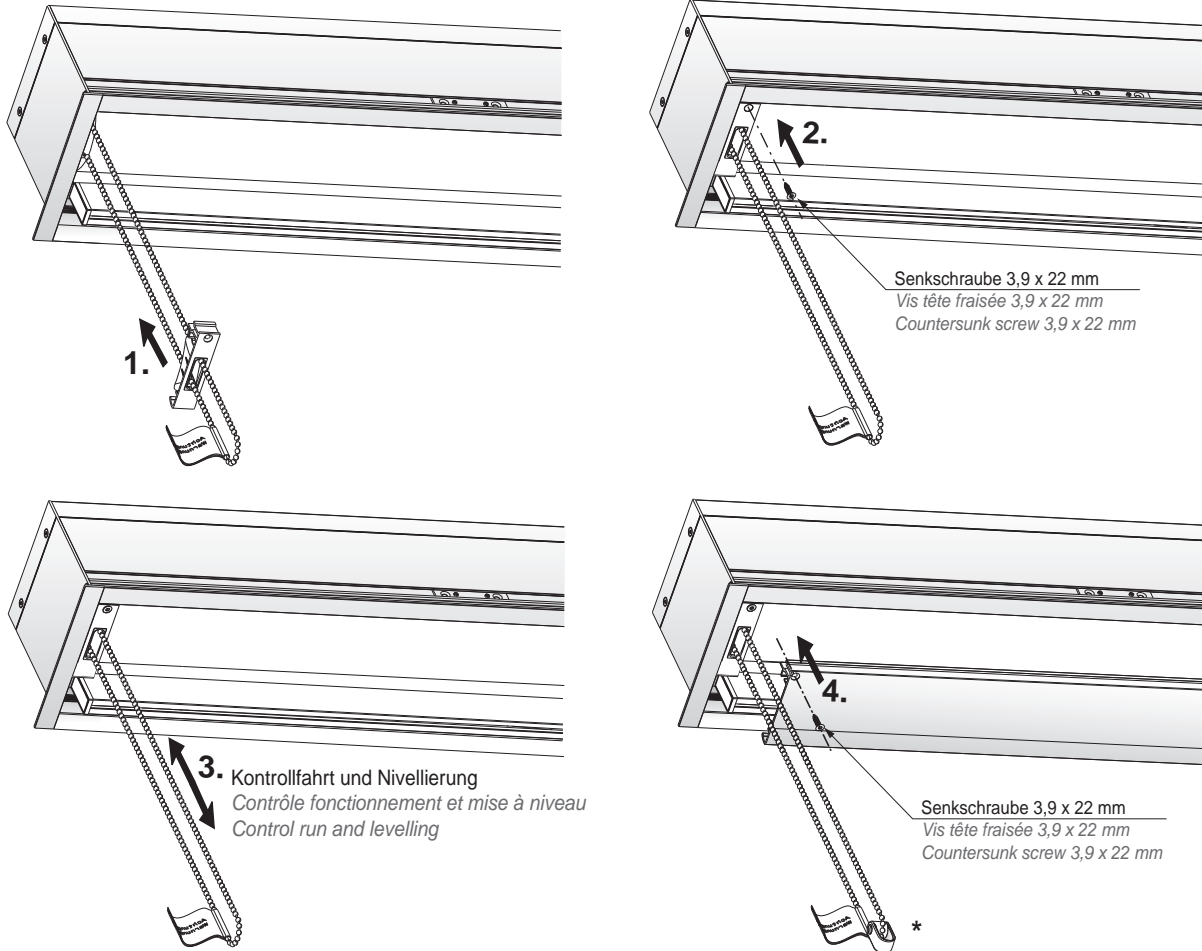
 <p>ok 8 mm ✓</p>	 <p>min. 6 mm</p>	 <p>max. 10 mm</p>	<p>Masskontrolle mit Sechskantschlüssel 6, 8 und 10 mm. Contrôle des dimensions avec clé hexagonale de 6, 8 et 10 mm. Dimensional check with hexagonal spanner 6, 8 and 10 mm.</p>
---	---	---	--

Nivellierung *Mise à niveau* *Levelling*

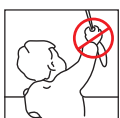
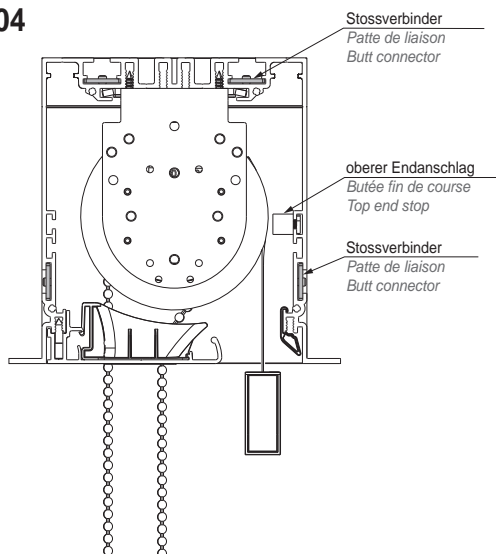
 <p>1. SW3 size 3</p> <p>Sicherung lösen: I (links) Déverrouiller la sécurité : I (à gauche) Release the locking device: I (left)</p>	 <p>2.</p> <p>Nivellierung: II (rechts) Mise à niveau : II (à droite) Levelling: II (right)</p>	 <p>3.</p> <p>Sicherung anziehen (2 Nm): I (links) Verrouiller la sécurité (2 Nm) : I (à gauche) Tighten the locking device: I (left)</p> <p>Werkzeug: Innensechskant SW3 Outils : Clé Allen SW3 Tool: internal hexagon size 3</p>
---	---	---

Montage im Schacht Montage dans réservation Installation in the shaft

04-3402



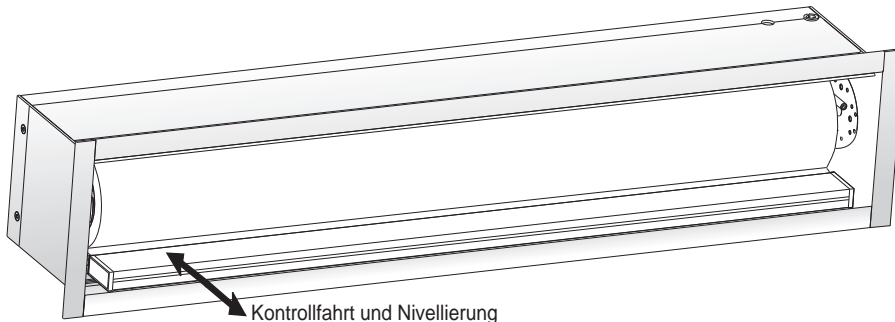
Rollo R_04



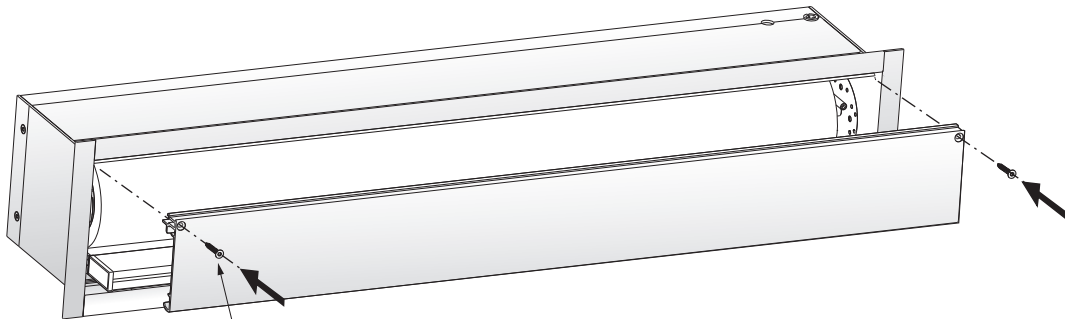
- * Mit Sicherheitstspannvorrichtung zur Kindersicherheit nur Metallkette und Objektkette S. 11
- Achtung: Einbaurichtung und Kettenspannung beachten. Korrekte Position muss regelmäßig kontrolliert werden und bei Bedarf nachjustiert werden.
- * Avec dispositif de sécurité enfant par tension de la chaînette de manoeuvre (uniquement chaînette métallique et chaînette sans fin PVC), voir p. 11.
- Attention : respecter le sens de montage du dispositif et vérifier la tension de la chaînette. Effectuer un contrôle régulier du positionnement et réajuster si nécessaire.
- * With safety tensioner for child safety, metal chain and operation chain without safety breaking system only, p. 11
- Caution: Be sure to fit in correct direction and to keep chain taut. Correct position must be checked regularly and readjusted if necessary

Montage im Schacht *Montage dans réservation* *Installation in the shaft*

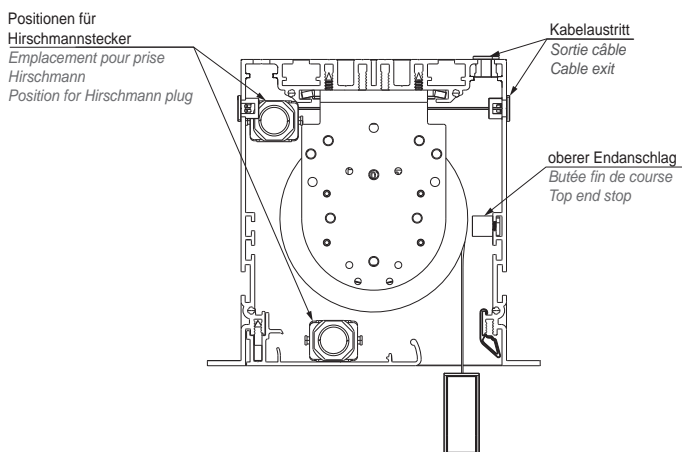
04-3404



Kontrollfahrt und Nivellierung
Contrôle fonctionnement et mise à niveau
Control run and levelling

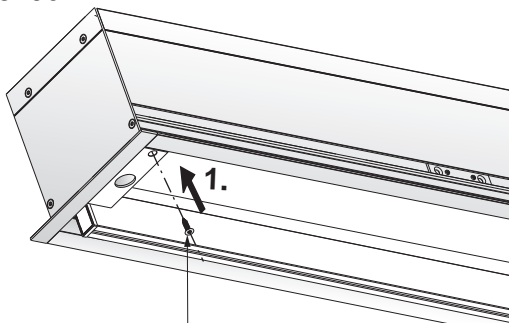


Senkschraube 3,9 x 22 mm
Vis tête fraisée 3,9 x 22 mm
Countersunk screw 3,9 x 22 mm

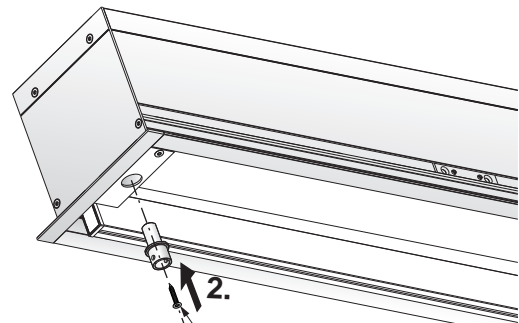


Montage im Schacht Montage dans réservation Installation in the shaft

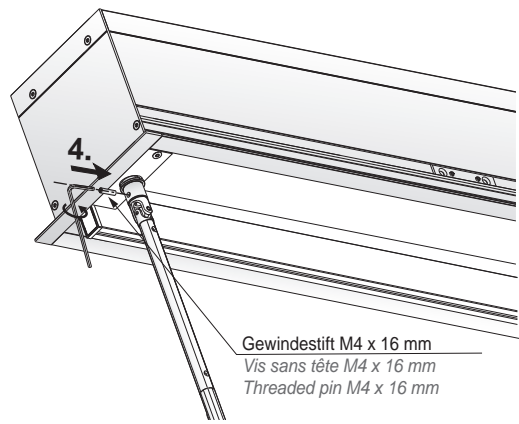
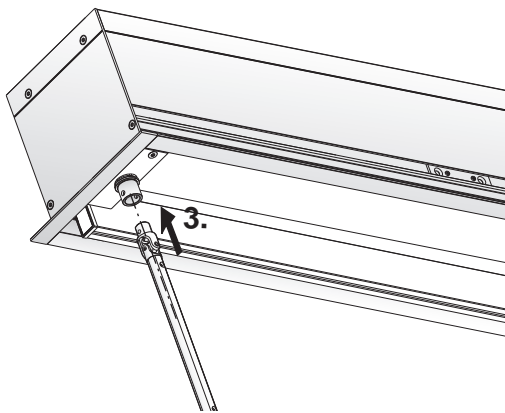
04-3406



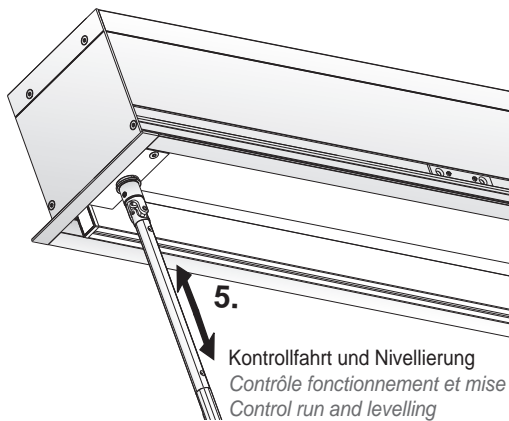
Senkschraube 3,9 x 22 mm
Vis tête fraisée 3,9 x 22 mm
Countersunk screw 3,9 x 22 mm



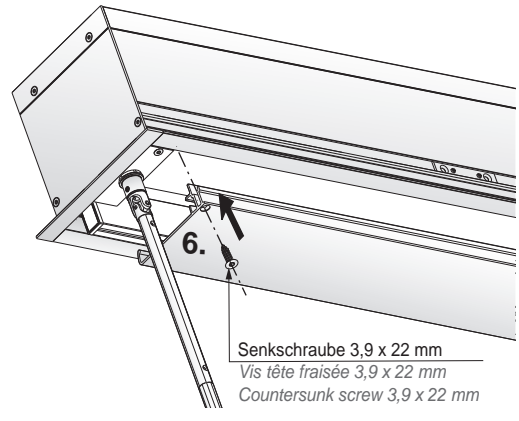
Senkschraube M3 x 20 mm
Vis tête fraisée M3 x 20 mm
Countersunk screw M3 x 20 mm



Gewindestift M4 x 16 mm
Vis sans tête M4 x 16 mm
Threaded pin M4 x 16 mm

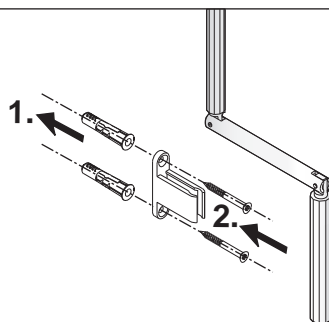


5. Kontrollfahrt und Nivellierung
Contrôle fonctionnement et mise à niveau
Control run and levelling



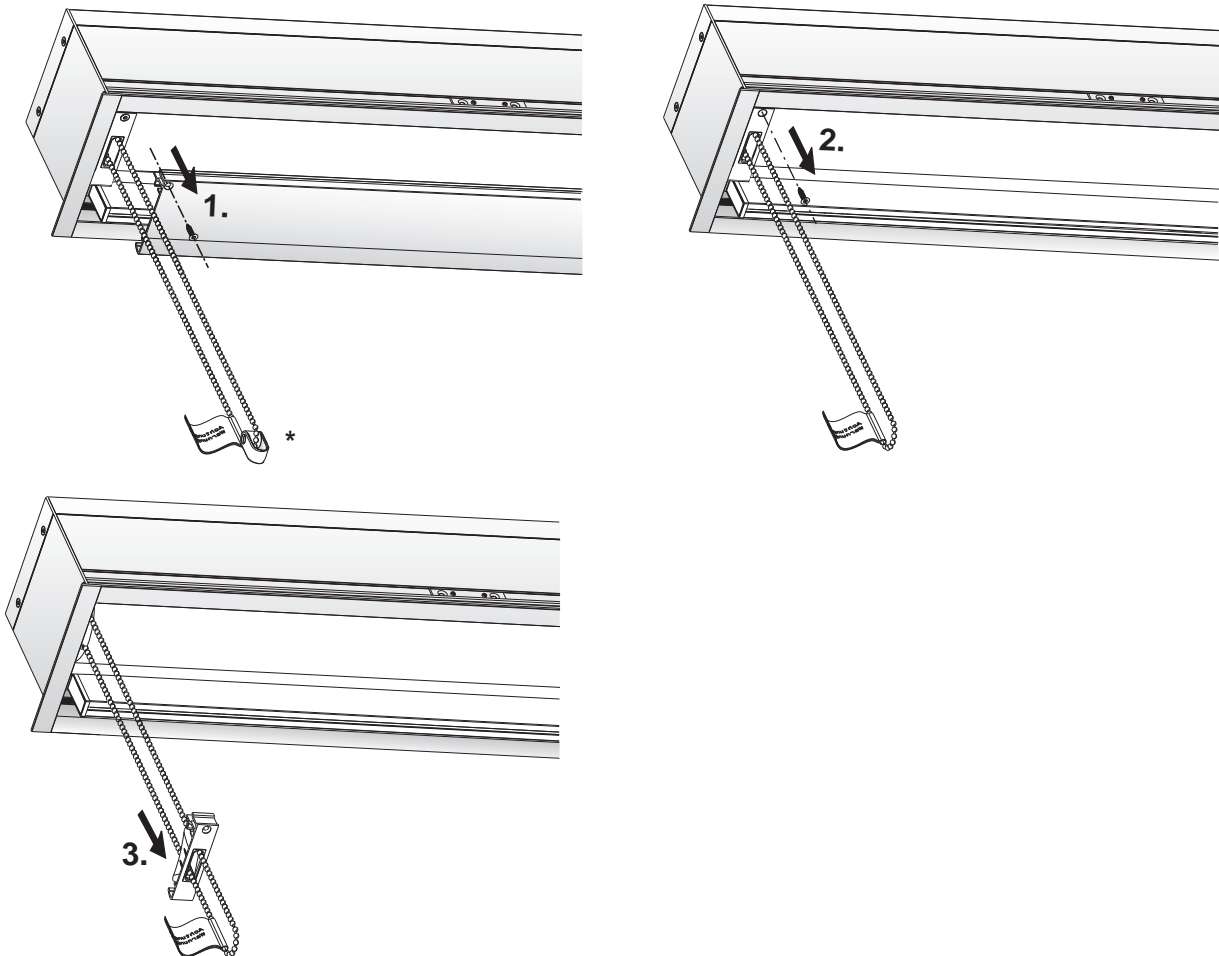
Senkschraube 3,9 x 22 mm
Vis tête fraisée 3,9 x 22 mm
Countersunk screw 3,9 x 22 mm

Montage Kurbelhalter
Montage du support de manivelle
Installation Crank holder

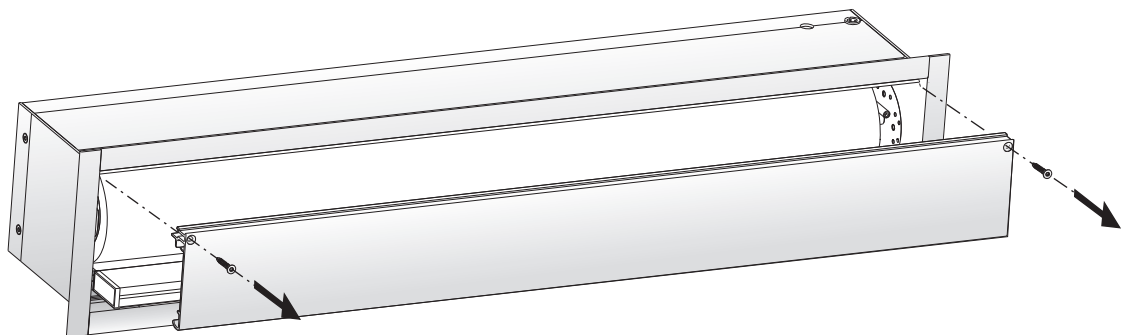


Demontage im Schacht *Démontage dans réservation* Dismounting in the shaft

04-3402

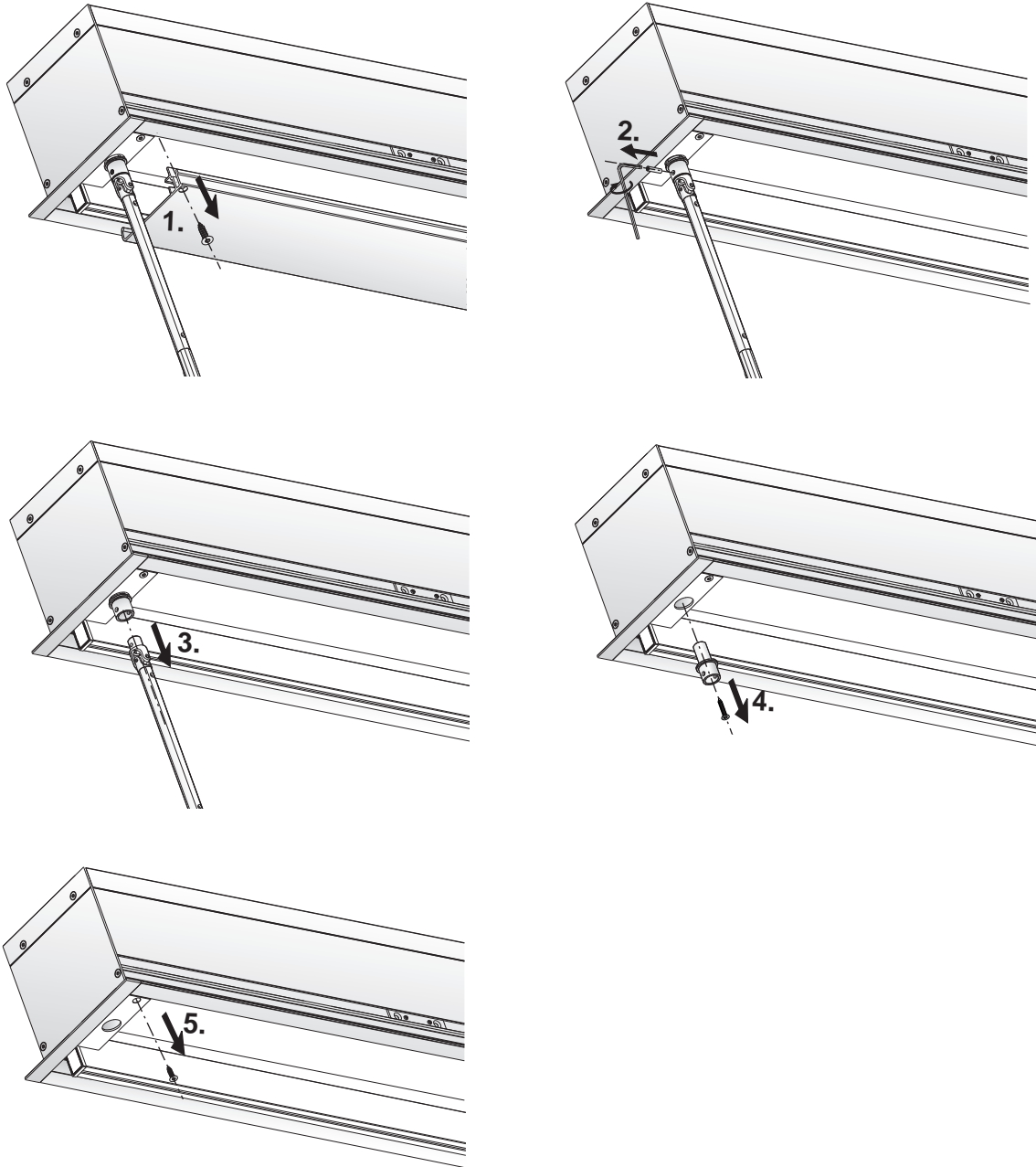


04-3404



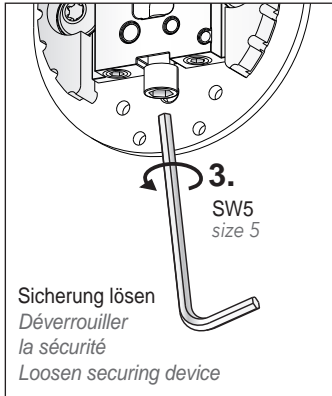
Demontage im Schacht *Démontage dans réservation* Dismounting in the shaft

04-3406



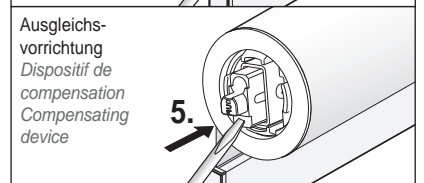
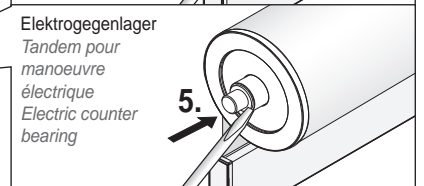
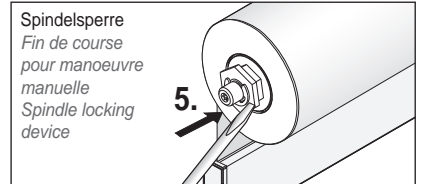
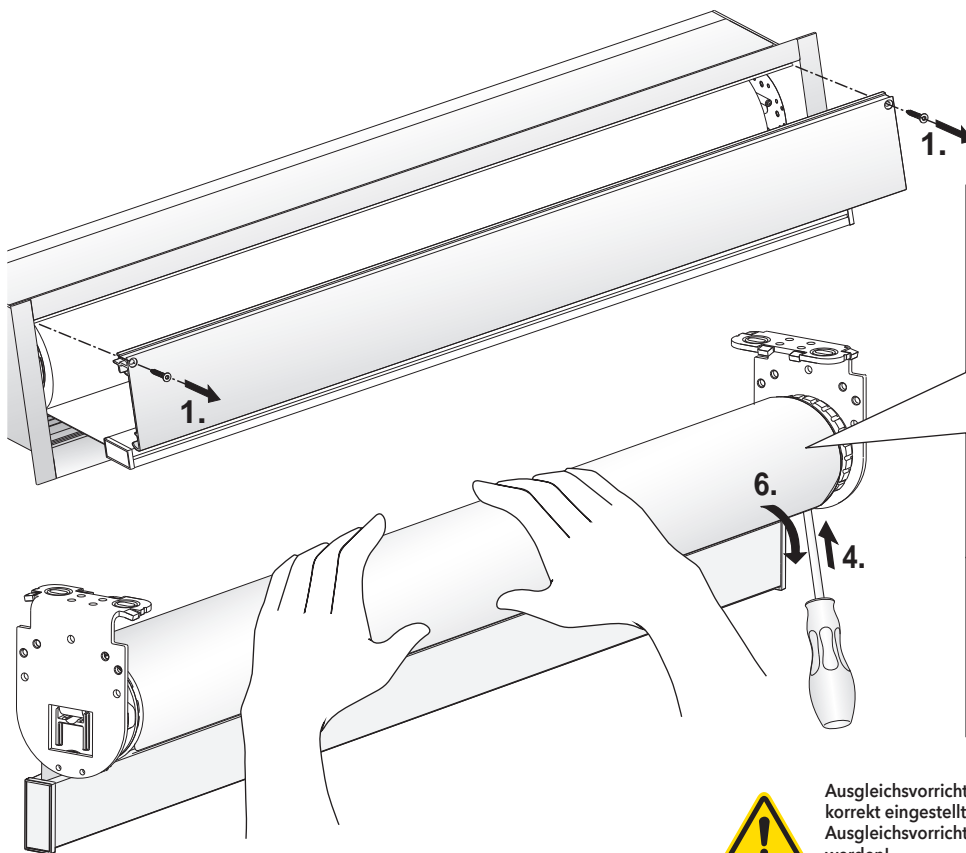
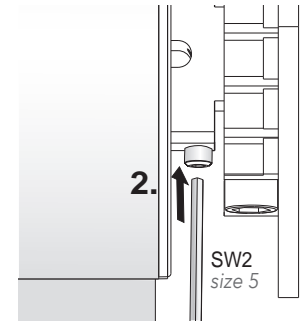
Demontage Decke/Wand/Nische-Schachtmontage

Démontage Plafond/mur/niche/dans réservation Dismounting ceiling/wall/recess/shaft mounting



Werkzeug:
Innensechskant SW5
Outils:
Clé Allen SW5
Tool:
internal hexagon size 5

3. Sicherungsstift vor Demontage mit Ausgleichsvorrichtung 3 Umdrehungen mit Innensechskant SW2 hineinschrauben.
3. Avant démontage avec dispositif de compensation, visser la goupille de sécurité de 3 tours à l'aide d'une clé Allen SW2.
3. Screw in locking pin 3 turns with internal hexagon size 2 before dismantling with compensating device.



Ausgleichsvorrichtung (nicht für Modell 04-3406) ist werksseitig korrekt eingestellt und steht unter hohem Druck. Eingriffe in die Ausgleichsvorrichtung dürfen daher nur werksseitig vorgenommen werden!

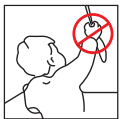
Le dispositif de compensation (pas pour le modèle 04-3406) est correctement réglé en usine et se trouve sous tension élevée. Toute intervention sur le dispositif de compensation ne doit donc être effectuée qu'en usine !

The compensating device (not for model 04-3406) is correctly adjusted at the factory and is under high pressure. Modifications to the compensating device must therefore only be carried out at the factory!

DE ACHTUNG

Bitte lesen Sie diese Anleitung vor dem Anbringen und der Benutzung der Vorrichtung aufmerksam durch, und montieren Sie diese entsprechend. Kinder können sich strangulieren, wenn die Vorrichtung nicht ordnungsgemäß montiert wird. Bitte diese Anleitung für spätere Bedarfsfälle aufbewahren. Die Verwendung zusätzlicher Sicherheitseinrichtungen hilft das Strangulationsrisiko zu vermindern, kann jedoch nicht als vollständig geschützt vor missbräuchlicher Verwendung angesehen werden.

- Kleine Kinder können sich in den Schlingen von Schnüren, Ketten oder Gurten zum Ziehen sowie Schnüre zur Betätigung von Fensterabdeckungen strangulieren. Schnüre sind aus der Reichweite von Kindern zu halten, um Strangulierung und Verwicklung zu vermeiden. Sie können sich ebenfalls um den Hals wickeln.
- Betten, Kinderbetten und Möbel sind entfernt von Schnüren für Fensterabdeckungen aufzustellen.
- Binden Sie Schnüre nicht zusammen. Stellen Sie sicher, dass sich Schnüre nicht verdrehen und eine Schlinge bilden.



Prüfen Sie die Vorrichtung, wenn sie nicht regelmäßig verwendet wird und ersetzen Sie die Vorrichtung, wenn sie schadhaft ist.

Warnhinweis gemäß DIN EN 13120

FR ATTENTION

Veillez lire attentivement les instructions de pose et d'utilisation avant de procéder au montage des dispositifs de sécurité. Un montage incorrect représente un risque de strangulation pour les enfants. Veuillez également conserver la présente notice pour consultation ultérieure. L'utilisation de dispositifs de sécurité supplémentaires permet certes de diminuer les risques sans toutefois exclure les conséquences dues à une mauvaise utilisation.

- Les cordons et chaînettes de manoeuvre des stores intérieurs en formant une boucle au mur ou au sol présentent des risques de strangulation ou d'enchevêtrement pour les jeunes enfants
- Afin d'éviter ce type de risque, il convient de garder les cordons et chaînettes hors de leur portée en éloignant suffisamment les lits et autres meubles de ces éléments de manoeuvre.
- Veillez à ce que les cordons ne s'entrelacent pas et qu'ils ne s'enroulent pas en formant une boucle.



Contrôlez l'équipement en cas d'utilisation irrégulière et le remplacer en cas de détérioration.

Pictogramme de mise en garde conformément à la norme EN 13120

Montage Kindersicherheitsvorrichtung

Montage des dispositifs de sécurité enfant Child safety systems installation

Bedienung Kette ohne Abreißsystem (Metallkette und Objektkette)

Manoeuvre chaînette sans dispositif de sécurité par ouverture automatique de la chaînette (chaînette métallique et chaînette sans fin PVC)

Operating chain without safety breaking system (metal chain and chain without safety breaking system)

Sicherheitsspannvorrichtung für Bedienkette
Dispositif de sécurité par tension de la chaînette de manoeuvre
Safety tensioner for operating chain

Montageausrichtung
„UP“ = oben
Sens de montage
„UP“ = vers le haut
Mounting orientation
„UP“ = top

Zahnscheibe aufclippen
Clipser la rondelle dentée
Snap on lock washer

Zahnscheibe verclipst
Rondelle clipsée
Lock washer clipped on

1. Schraube durch die Kette stecken
2. Mutter aufstecken
3. Schraube durch die Kette stecken
4. Mutter aufstecken

unten
en bas
below

Kennzeichnung „UP“
(Rückseitig)
Marquage „UP“ (au dos)
UP mark (back)

für Wandbefestigung
pour fixation murale
For wall mounting

für Fensterrahmenbefestigung
pour fixation sur châssis de fenêtre
For window frame mounting

Achtung: Einbauichtung der Sicherheitsspannvorrichtung und Kettenspannung beachten. Korrekte Position muss regelmäßig kontrolliert werden und bei Bedarf nachjustiert werden.
Attention : respecter le sens de montage du dispositif et vérifier la tension de la chaînette. Effectuer un contrôle régulier du positionnement et réajuster si nécessaire.
Caution: Be sure to fit in correct direction and to keep chain taut. Correct position must be checked regularly and readjusted if necessary.

(IT) **ATTENZIONE**

Vi preghiamo di leggere attentamente queste istruzioni prima di applicare ed utilizzare il dispositivo e di montarlo correttamente. I bambini possono strangolarsi se il dispositivo non è montato a regola d'arte. Conservare le presenti istruzioni in caso di successiva necessità. L'utilizzo di apparecchiature di sicurezza aggiuntive contribuisce a ridurre il rischio di strangolamento, ma non può essere considerato come una protezione completa da eventuali utilizzi impropri.

- I bambini piccoli possono strangolarsi se si legano un cappio intorno al collo usando le corde, catene o cinghie da tirare nonché le corde per l'azionamento delle coperture per finestre. Le corde devono essere tenute lontane dalla portata dei bambini per evitare strangolamenti ed avvolgimenti. Possono per l'appunto arrotolarsi intorno al collo.
- Letti, letti per bambini e mobili devono essere montati lontani dalle corde per le coperture per finestre.
- Non legare insieme le corde. Assicurarsi che le corde non si attorciglino né formino un cappio.



Verificare il dispositivo se non è utilizzato regolarmente e sostituirlo se difettoso.

Avvertenza secondo DIN EN 13120

(UK) **ATTENTION**

Please read the instructions carefully before mounting and using this device and fit accordingly. Children are at risk of strangulation if the device is not mounted correctly. Please keep the instructions for future reference.

The implementation of additional safety systems can help to reduce the risk of strangulation, but cannot, however, be seen as providing complete protection against misuse.

- Young children can be strangled by loops in pull cords, chains, tapes and inner cords that operate the product.
- To avoid strangulation and entanglement, keep cords out of the reach of young children. Cords may become wrapped around a child's neck.
- Move beds, cots and furniture away from window covering cords.
- Do not tie cords together. Make sure cords do not twist and create a loop.



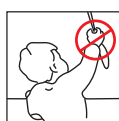
Check the device if it is not in regular use and replace the device when it is damaged.

Warning notice in accordance with DIN EN 13120

(NL) **OPGELET**

Gelieve deze handleiding aandachtig door te lezen, vooraleer het mechanisme te installeren en te gebruiken en monteer het juist. Wanneer het mechanisme niet volgens de voorschriften wordt gemonteerd, kunnen kinderen zich ermee wurgen. Gelieve deze handleiding te bewaren voor toekomstig gebruik. Het gebruik van bijkomende veiligheidsvoorzieningen helpt om het risico op wurging te verminderen, maar kan niet als volledige bescherming tegen verkeerd gebruik worden beschouwd.

- Kleine kinderen kunnen zich ophangen in de lussen van koorden, kettingen of riemen van trekmechanismen, evenals in de koorden voor het bedienen van raambekledingen. Koorden moeten buiten het bereik van kinderen worden gehouden om het risico op ophanging en verwikkeling te voorkomen. Kinderen kunnen de koorden tevens om hun hals draaien.
- Bedden, kinderbedjes en meubels moeten uit de buurt van de koorden van raambekledingen worden opgesteld.
- Bind koorden niet samen. Zorg ervoor dat koorden niet in de war raken en een lus vormen.



Controleer het mechanisme, wanneer het niet regelmatig wordt gebruikt en vervang het, wanneer het beschadigd is.

Waarschuwing conform DIN EN 13120